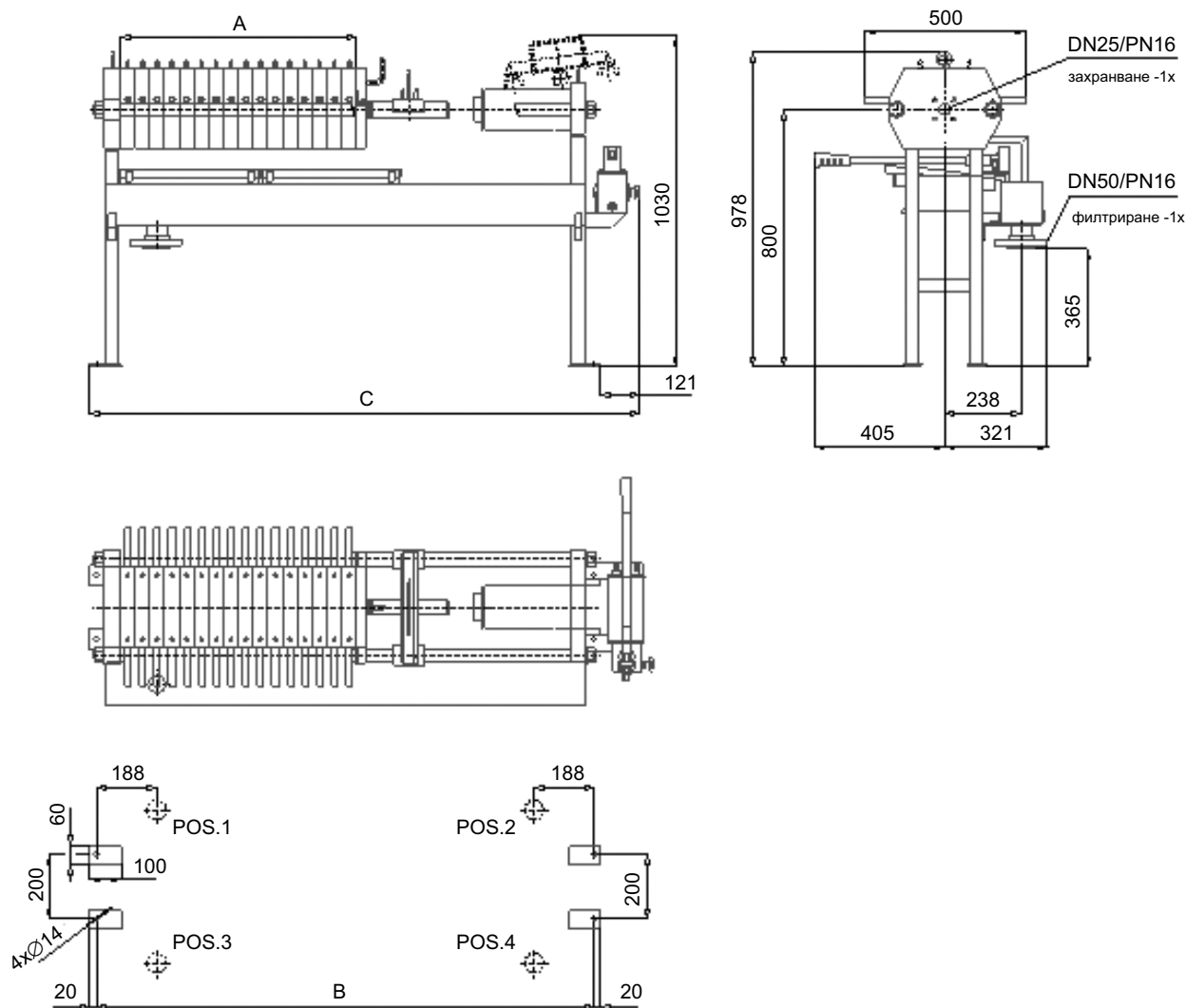


Камерна филтър преса, модел „К 250“

Обща спецификация*



К 250	Дебелина на кейка — 25 mm					
	5	10	15	20	25	30
Брой на камерите	5	10	15	20	25	30
A [mm]	275	505	735	965	1195	1425
B [mm]	1090	1320	1550	1780	2010	2240
C [mm]	1251	1481	1711	1941	2171	2401
V отворен [dm ³]	5,0	10,0	15,0	20,0	25,0	30,0
V затворен [dm ³]	4,0	8,1	12,1	16,2	20,2	24,3
S отворен [m ²]	0,5	1,0	1,5	2,0	2,5	3,0
S затворен [m ²]	0,4	0,9	1,2	1,6	2,0	2,4
Тегло [kg]	135	145	155	165	175	185

V — обем.

S — филтрираща площ.

* Производителят си запазва правото на конструктивни промени.