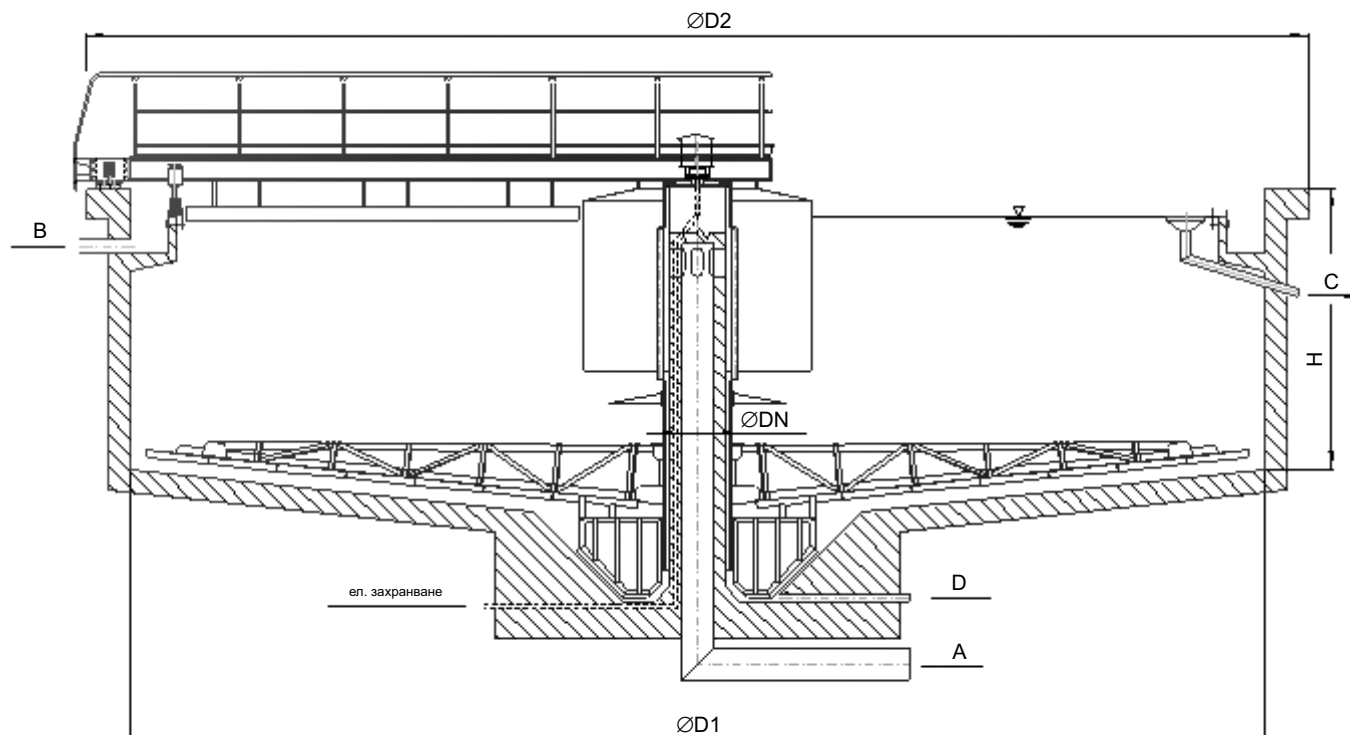


## Утайкоуплътнител, модел „U-ZN“

### Технически характеристики\*



„А“ — вход „сурова утайка“    „В“ — изход „изплувала калова вода“  
 „С“ — изход „плуващи“        „D“ — изход „уплътнена утайка“

Параметър / Модел		U-ZN10	U-ZN12	U-ZN15	U-ZN18	U-ZN21	U-ZN24	U-ZN27	U-ZN30
Вътрешен диаметър	D1 [m]	10,5	12	15	18	21	24	27	30
Външен диаметър	D2 [m]	11	13,2	16,2	19,2	22,5	26,5	28,8	31,8
Диаметър на захранващата тръба	DN [mm]	400	400	500	500	600	700	700	700
Дълбочина	H [m]	2,8	3,0	3,0	3,0	3,0	3,5	3,5	4,0
Инсталирана мощност	P[kW]	1,5	1,7	1,9	1,9	1,9	2,2	2,2	2,2

\* Производителят си запазва правото на конструктивни промени.

\*\* Възможни модификации, според особеностите на проекта.