

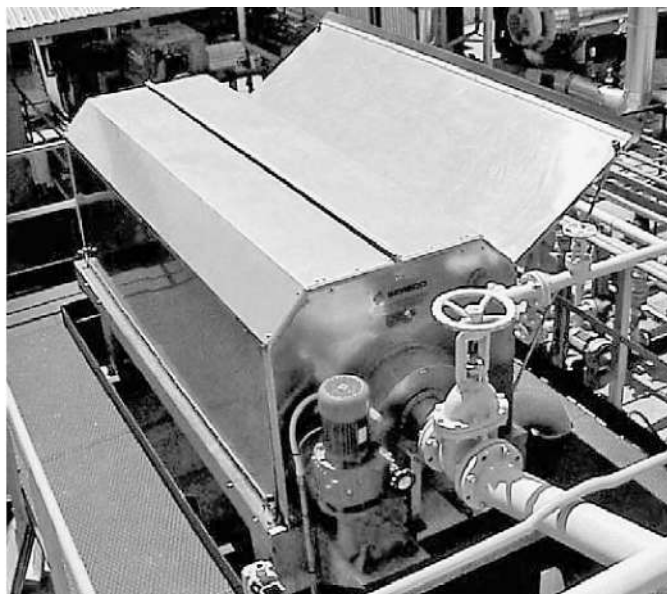
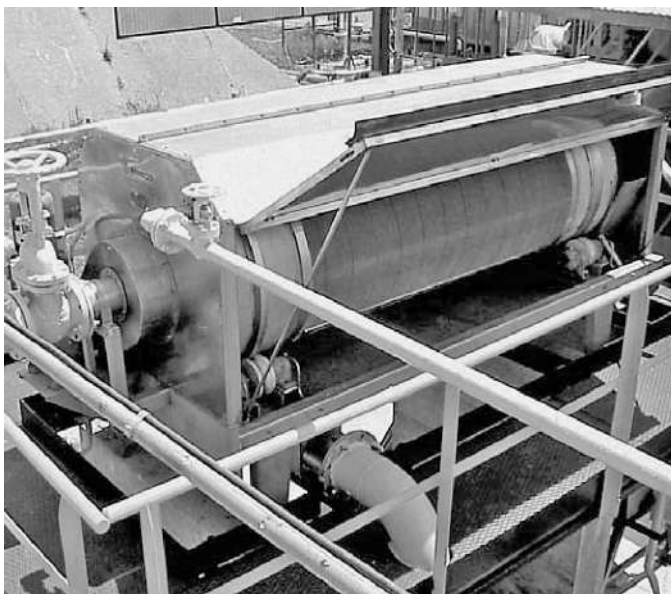
Барабанен утайкоуплътнител IFD

Барабанный утайкоуплътнител от тип IFD е подходящ за приложение, когато е необходимо да се намали процента на водно съдържание в органичната или неорганична утайка. Той се състои от рама, барабан, включващ филтърна мрежа и стационарен шнек за транспортиране на утайката, фуния за изхвърляне и задвижване с честотно управление. Утайката, която постъпва в барабана губи около 90% от водното си съдържание през филтърната мрежа. Уплътнената утайка се придвижва към мястото на разтоварване с помощта на винт, който е съществена част от барабана. Специален миксер за утайка е монтиран на главината на барабана като останалата повърхност е покрита с филтрираща мрежа. По време на въртенето, барабанът е прикрепен с помощта на пластмасови колела, разположени върху лагери, а скоростта му може да се контролира благодарение на задвижващата система с честотно управление, която гарантира избора на подходящата скорост в зависимост от типа утайка, която трябва да се уплътни. Филтриращата мрежа на уплътнителя е самопочистваща се, тъй като непрекъснато бива промивана от дренажна вода; също така инсталацията е оборудвана с дюзи, които осигуряват периодичното почистване на решетката с вода под налягане. Освен това, дюзите се почистват с помощта на система от четки с колело за ръчно задвижване. Рамата е произведена от затворени и формовани секции. По време на работа оборудването е напълно затворено, за да се осигури безопасността на оператора, въпреки това капака може да се отвори лесно при необходимост от проверка на вътрешната част на утайкоуплътнителя.

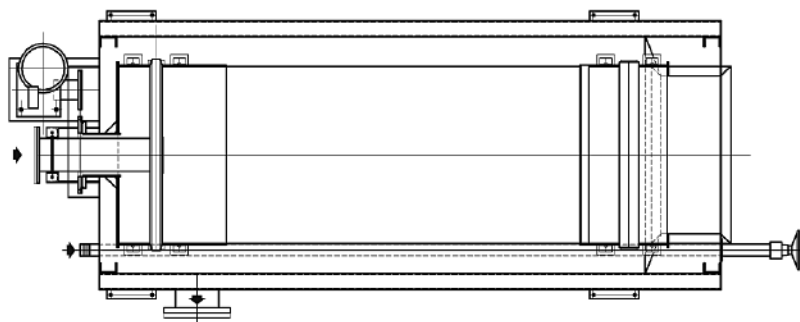
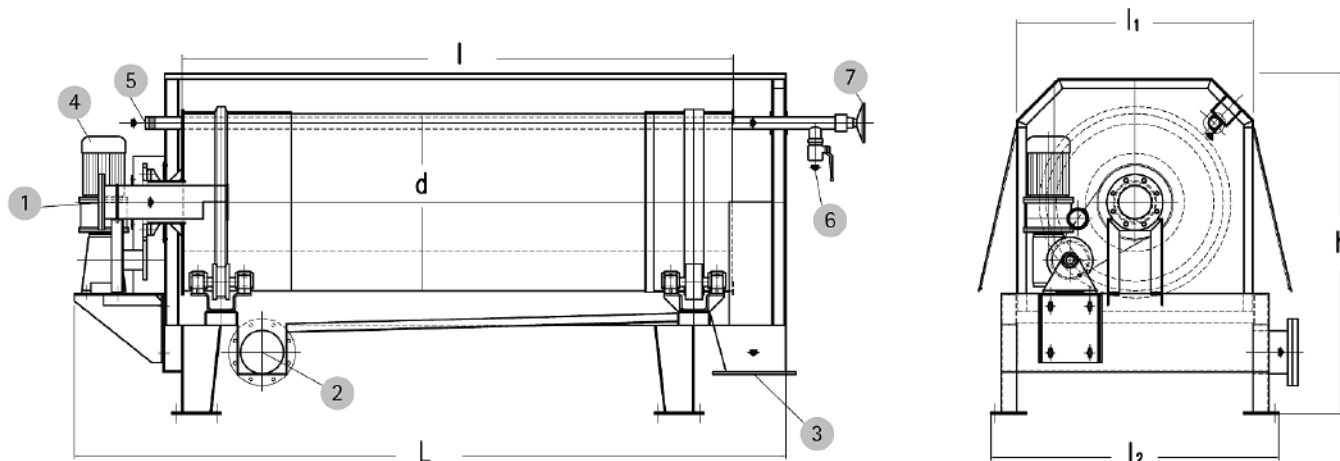
Стандартната конструкция е от неръждаема стомана.

Предимства

- Висока степен на уплътняване на утайката при ограничени общи размери
- Променлива скорост на барабана
- Самопочистваща се филтрираща мрежа благодарение на използването на дренажна вода
- Допълнителна система за почистване на мрежата с дюзи
- Изцяло затворено съоръжение
- Минимална консумация на електроенергия



Барабанен утайкоуплътнител IFD



Легенда

- 1 — Вход за утайката
- 2 — Извод за водата
- 3 — Извод за утайката
- 4 — Мотор-редуктор с честотно управление
- 5 — Вход за водата за промиване на транс-портната лента
- 6 — Извод за водата за промиващите дюзи
- 7 — Колело за почистване на дюзите

Тип	Основни характеристики	Ед. мярка	Данни за размерите		
IFD	Модел		06	09	12
	Диаметър на барабана (d)	mm	600	900	1200
	Дължина на барабана (l)	mm	2800	2800	2800
	Обща дължина (l)	mm	3700	3700	3700
	Широчина (l ₁)	mm	902	1202	1502
	Обща широчина (l ₂)	mm	1160	1460	1760
	Височина (h)	mm	1580	1730	1880
	Филтрираща повърхност	m ²	3,7	5,5	7,3
	Максимален дебит	m ³ /h	50 ÷ 15	70 ÷ 25	100 ÷ 35
	Входящ процент сухо вещество	%	0,5 ÷ 1,5		
	Изходящ процент сухо вещество	%	6 ÷ 10		
	Маса празен	daN	850	1150	1450
	Маса работещ	daN	1200	1550	1950
	Електрозахранване	kW	1,5	2,2	3,0