

Лентова филтър-преса

Лентовата филтър-преса е гъвкаво решение за обезводняване на утайка. Тя има автономен гравитационен филтър-сгъстител, който позволява да се регулира скоростта и типа на гравитационната лента. Възможно е да се избира между 4 различни маршрути на лентата за пресоване, което прави уреда по-гъвкав.

Използвани са най-качествени материали, рамката и задвижващите ролки са от неръждаема стомана, което прави уреда здрав, надежден и дълготраен. Предлагат се 6 стандартни модела с ширина на лентата от 0,7 m до 3 m.

Предимства:

- Икономична, компактна, но в същото време ефективна.
- Висококачествени, корозионно устойчиви материали и компоненти.
- Гъвкава и лесна за експлоатация в 6 стандартни модела.
- Вграден филтър-сгъстител с независим задвижващ механизъм.
- Широка област на приложение както за промишлени, така и за комунални нужди.
- Ниска консумация на енергия.



Таблица на капацитета

Модел	N-PD7L	N-PD11L	N-PD16L	N-PD21L	N-PD26L	N-PD31L
Ширина на лентата, mm	700	1100	1600	2100	2600	3100
Полезна площ на филтриращия елемент, m ²	6.3	10.1	14.8	19.5	24.2	29.0
Дебит на утайката, m ³ /h	3–8	5–12	8–20	15–35	20–50	25–60
DS капацитет, kg DS/h	250	150–400	250–600	400–1000	700–1500	900–2000

Лентова филтър-преса

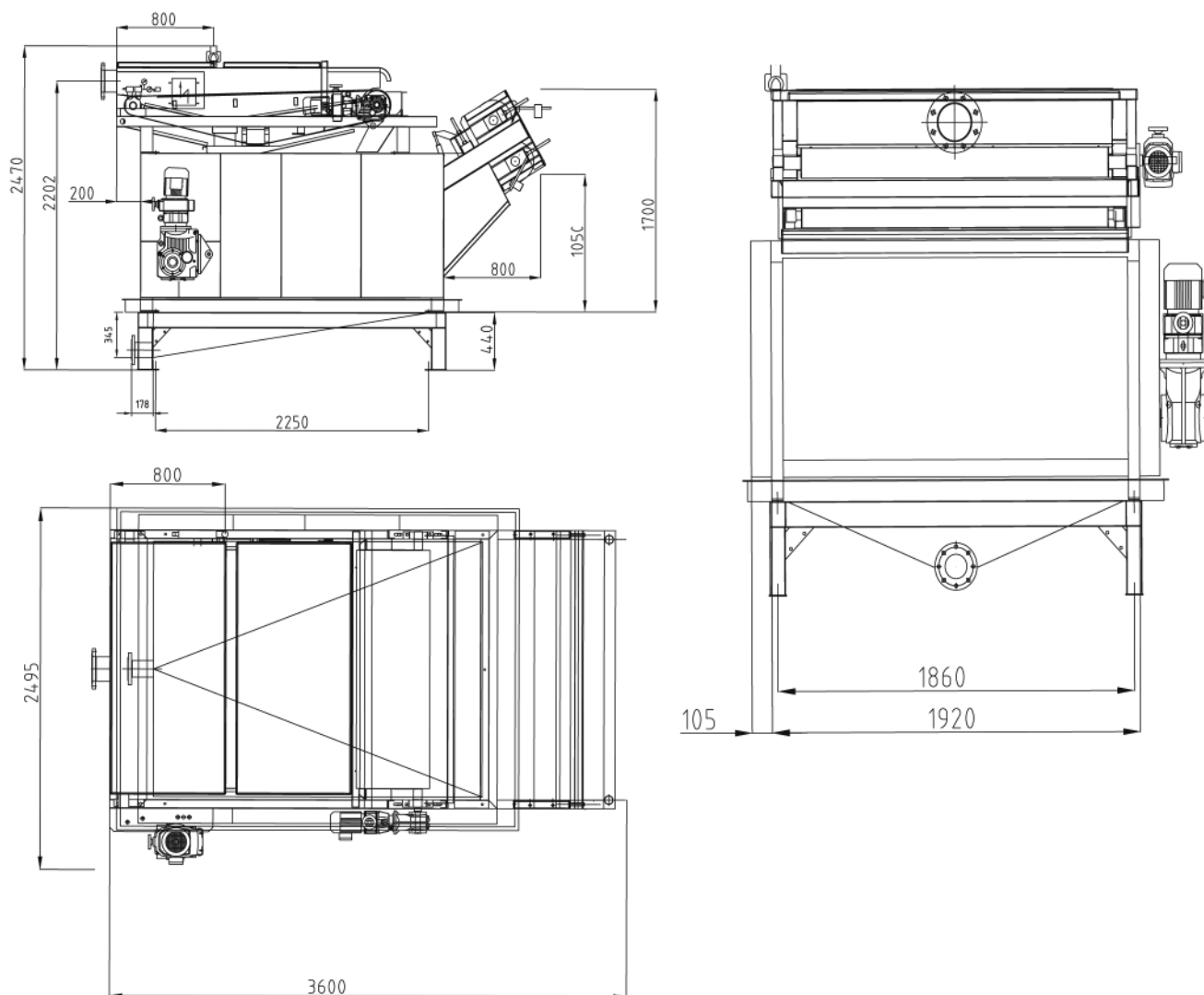


Таблица на размерите

Модел	N-PD7L	N-PD11L	N-PD16L	N-PD21L	N-PD26L	N-PD31L
Дължина, mm	3400	3400	3400	3400	3400	3400
Ширина, mm	1450	1900	2400	2900	3400	3900
Височина, mm	1950	1950	1950	1950	1950	1950
Маса, kg	1400	1700	2200	2900	3400	4000
Мощност, kW	0.5	0.5	0.8	1.47	1.47	2.5