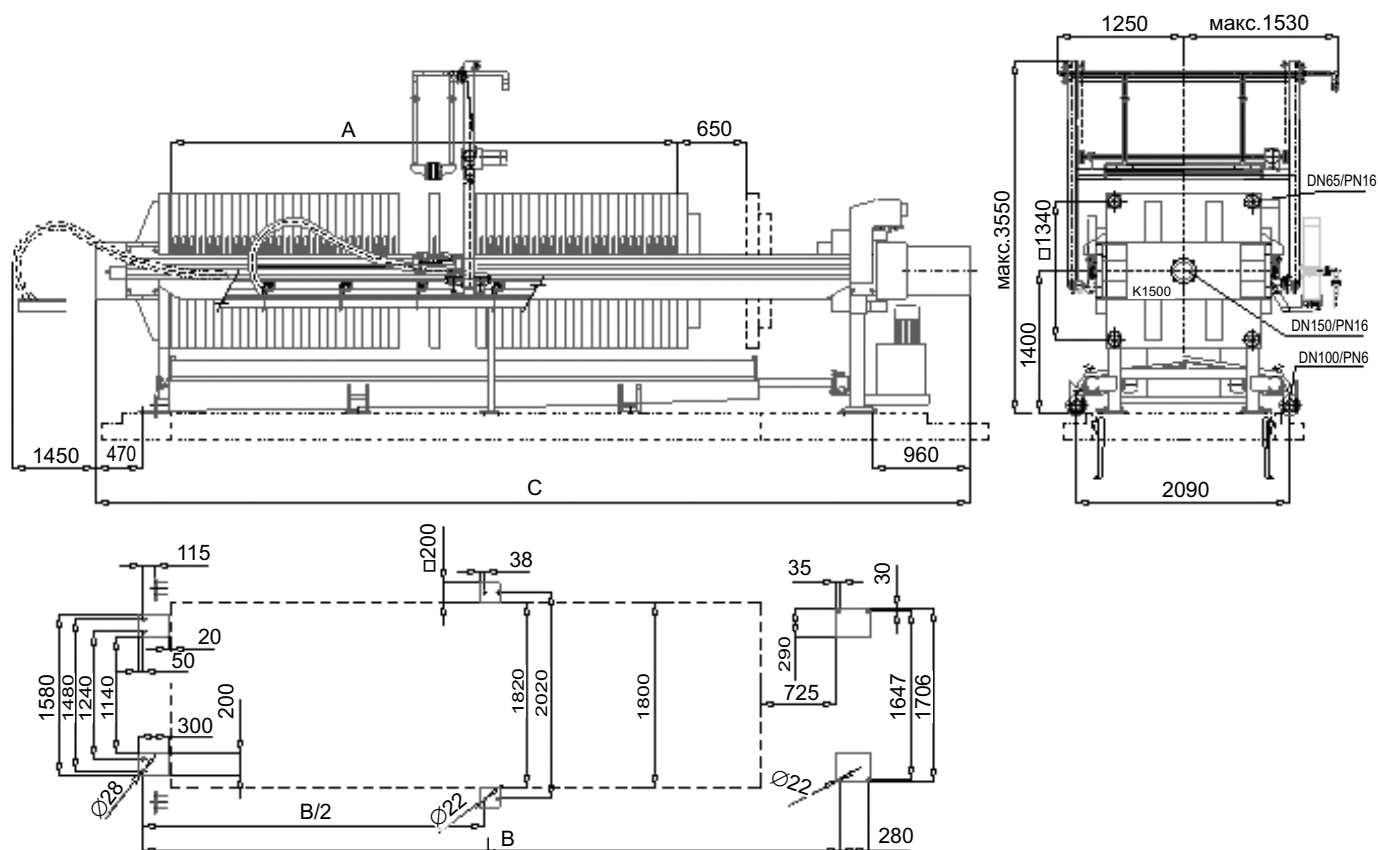


Камерна филтър преса, модел „К 1500“

Обща спецификация*



1500 x 1500		Дебелина на кейка — 25 mm										
Брой на камерите		50	60	70	80	90	100	110	120	130	140	150
Обем [dm ³]	отворен	2180	2616	3052	3485	3924	4360	4796	5232	5668	6104	6540
	затворен	2095	2514	2933	3352	3771	4190	4609	5028	5447	5866	6285
Филтрираща площ [m ²]	отворен	183,5	220,2	256,9	293,6	330,3	367,0	403,7	440,4	477,1	513,8	550,5
	затворен	177,2	212,6	248,1	283,5	319,0	354,4	389,8	425,3	460,7	496,2	531,6
A [mm]		3692	4392	5112	5832	6552	7272	7992	8712	9432	10152	10872
B [mm]		6013	6733	7453	8173	8893	9613	10333	11053	11773	12493	13213
C [mm]		7723	8440	9163	9883	10603	11323	12043	12763	13483	14203	14923
Тегло [kg]		22840	23840	24840	25840	26840	27840	29340	30340	31340	32340	33340

Налични плочи за друга дебелина на кейка:

- камерни плочи: 15, 20, 25, 30, 32, 35, 38, 40, 45 и 50 mm;
- мембранни плочи: 30, 32, 40 и 50 mm.

Инсталирана мощност:

- хидравлична помпа: 4 kW, 400 V;
- придвижване на плочите: 0,55 kW, 400 V;
- промивка на филтърните платна: 0,55 kW, 400 V;
- стръскване на плочите: 0,25 kW, 400 V.

* Производителят си запазва правото на конструктивни промени.