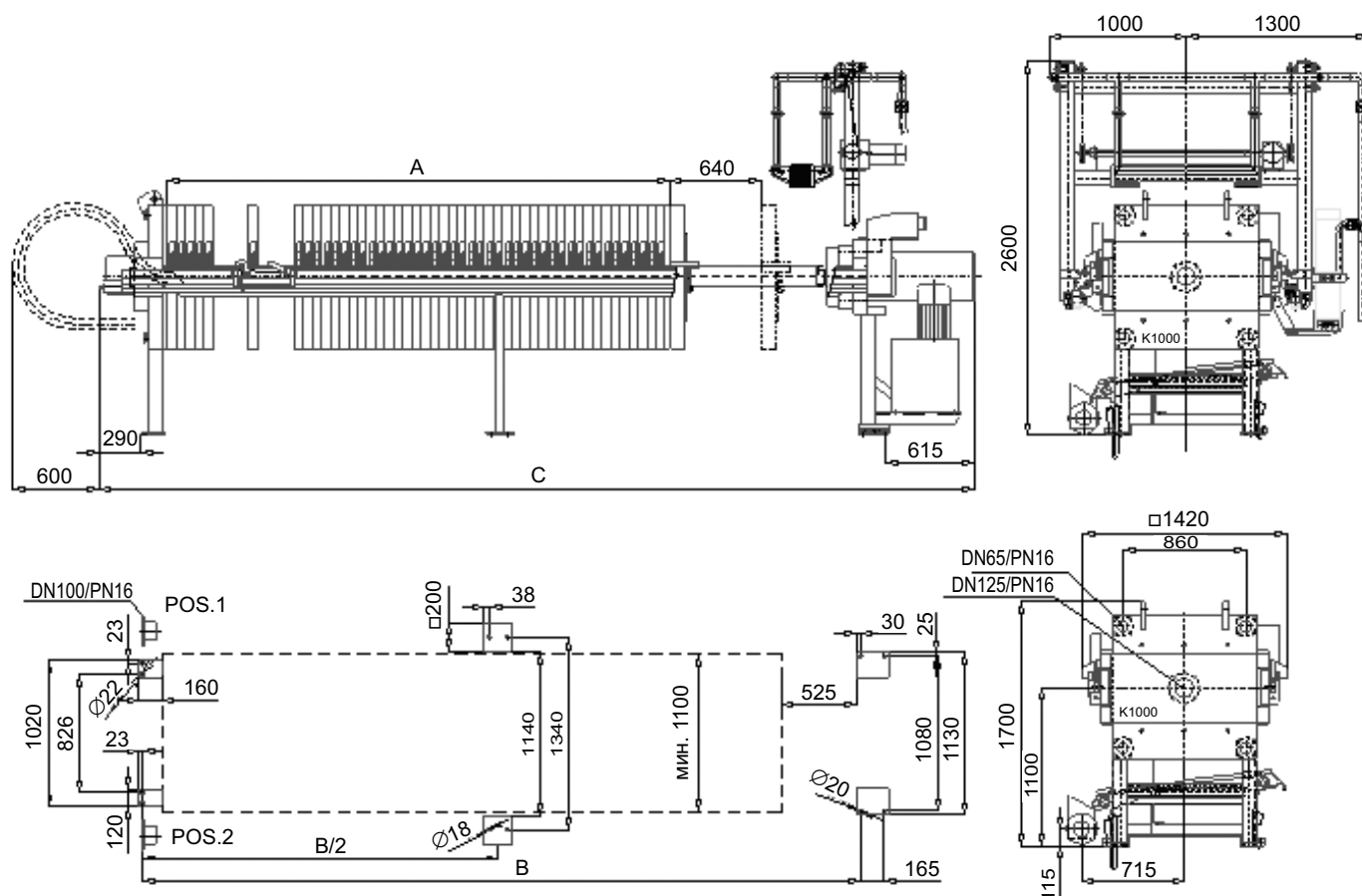


## Камерна филтър преса, модел „К 1000“

### Обща спецификация\*



1000 x 1000		Дебелина на кейка — 25 mm										
Брой на камерите		40	50	60	70	80	90	100	110	120	130	140
Обем [dm <sup>3</sup> ]	отворен	796,8	996,0	1195	1395	1594	1793	1992	2192	2390	2590	2790
	затворен	734,4	918,0	1101	1285	1469	1652	1836	2020	2203	2387	2570
Филтрираща площ [m <sup>2</sup> ]	отворен	67,40	84,25	101,1	118,0	134,8	151,7	168,5	185,4	202,5	219,5	236,3
	затворен	62,24	77,80	93,36	108,0	124,6	140,0	155,6	171,2	186,7	202,3	217,8
A [mm]		2408	2998	3588	4178	4768	5358	5948	6538	7128	7718	8308
B [mm]		3944	4534	5124	5714	6304	6894	7484	8074	8664	9254	9844
C [mm]		5017	5607	6197	6787	7377	7967	8557	9147	9737	10327	10917
Тегло [kg]		8350	9050	9750	10450	11150	11850	12550	13250	13950	14650	15350

#### Налични плочи за друга дебелина на кейка:

- камерни плочи: 15, 20, 25, 30, 32, 35, 38, 40, 45 и 50 mm;
- мембранни плочи: 30, 32, 40 и 50 mm.

#### Инсталирана мощност:

- хидравлична помпа: 4 kW, 400 V;
- придвижване на плочите: 0,55 kW, 400 V;
- промивка на филтърните платна: 0,55 kW, 400 V;
- стръскване на плочите: 0,18 kW, 400 V.

\* Производителят си запазва правото на конструктивни промени.