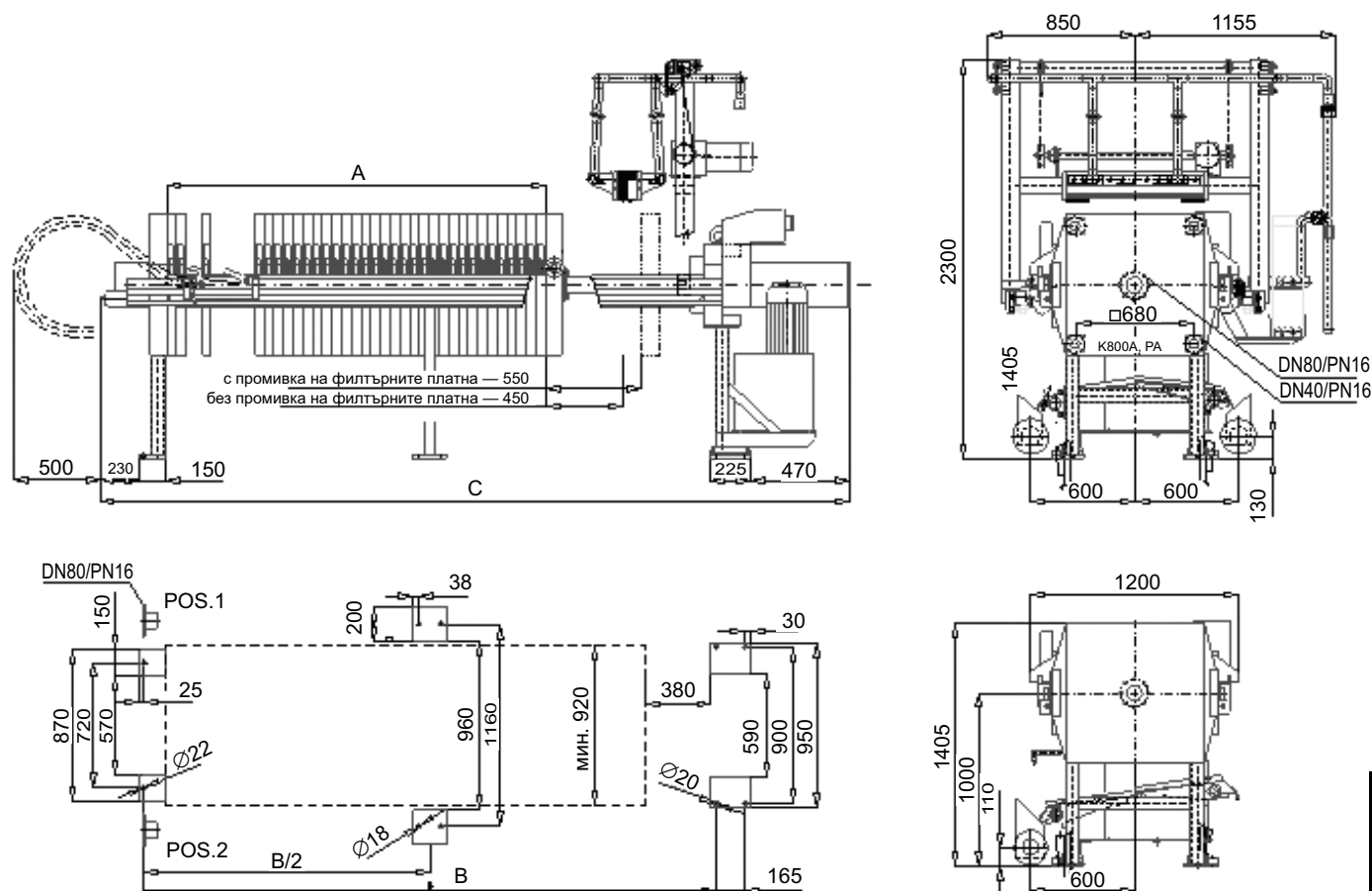


Камерна филтър преса, модел „К 800“ с устройство за придвижване на плочите



800 x 800		Дебелина на кейка — 25 mm										
Брой на камерите		30	40	45	50	55	60	65	70	80	90	100
Обем [dm ³]	отворен	357,3	476,4	536,0	595,5	655,0	714,6	774,2	833,7	952,8	1072	1191
	затворен	331,5	442,0	479,3	552,5	607,8	663,0	718,3	773,7	884,0	994,5	1105
Филтрираща площ [m ²]	отворен	31,2	41,6	46,8	52,0	57,2	62,4	67,6	72,8	83,2	93,6	104,0
	затворен	28,8	38,4	43,2	48,0	52,8	57,7	62,5	67,3	76,9	86,5	96,1
A [mm]		1760	2330	2615	2900	3185	3470	3755	4040	4610	5180	5750
B [mm]		2860	3430	3715	4000	4285	4570	4875	5140	5710	6280	6850
C [mm]		3675	4245	4530	4815	5100	5385	5690	5955	6525	7095	7665
Тегло [kg]		5260	5800	6070	6340	6610	6880	7150	7420	7960	8500	9040

Налични плочи за друга дебелина на кейка:

- камерни плочи: 15, 20, 25, 30, 32, 35, 38, 40, 45 и 50 mm;
- мембранни плочи: 30, 32, 40 и 50 mm.

Инсталирана мощност:

- хидравлична помпа: 1,5 kW, 400 V;
- придвижване на плочите: 0,55 kW, 400 V;
- промивка на филтърните платна: 0,55 kW, 400 V;
- стръскване на плочите: 0,18 kW, 400 V.

* Производителят си запазва правото на конструктивни промени.