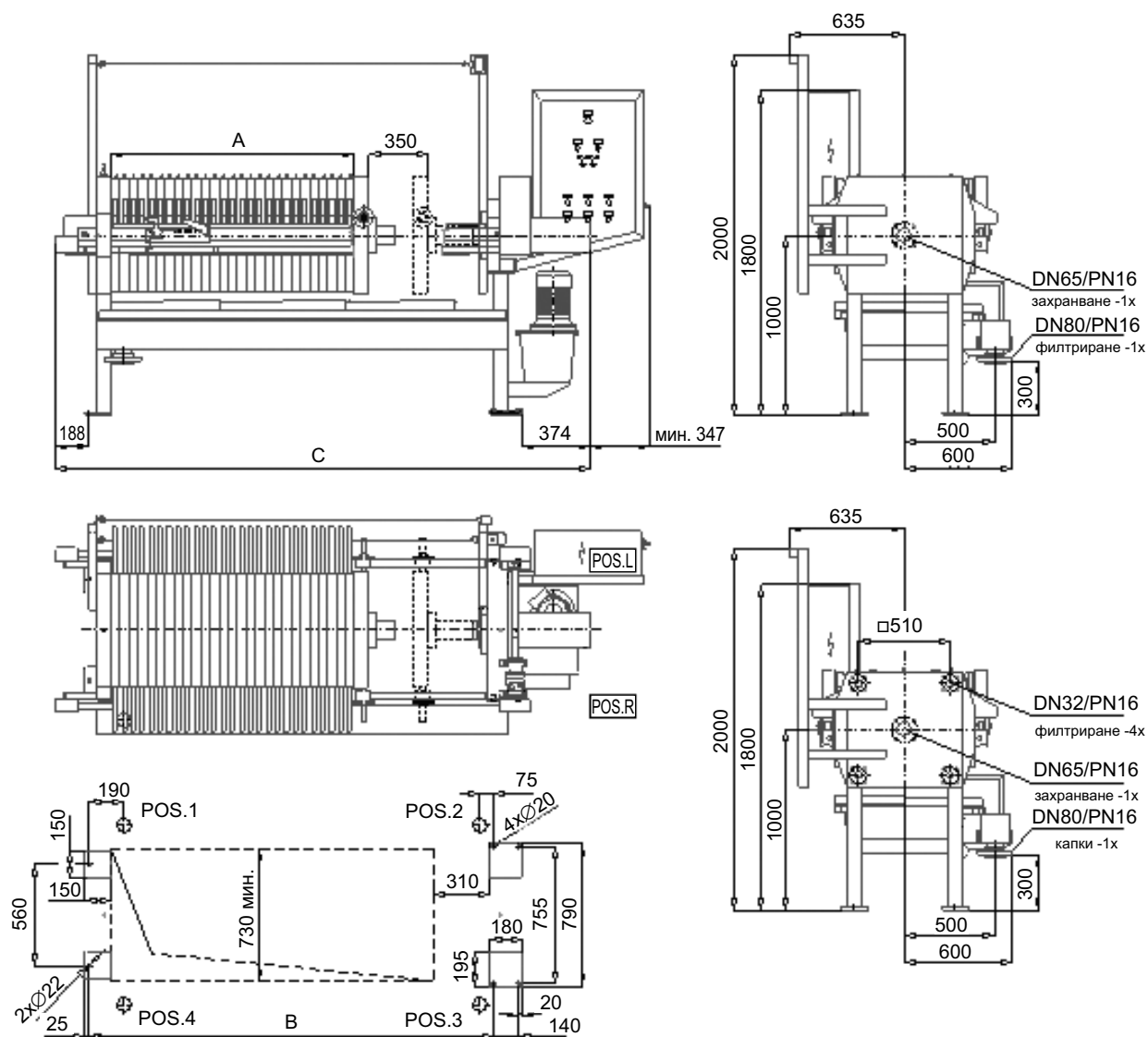


Камерна филтър преса, модел „К 630“ с автоматично придвижване на плочите

Обща спецификация*



630 x 630		Дебелина на кейка — 25 mm										
Брой на камерите		15	20	25	30	35	40	45	50	55	60	65
Обем [dm ³]	отворен	107,7	143,6	179,5	215,4	251,3	287,2	323,1	359,0	394,9	430,8	466,7
	затворен	98,4	131,2	164,0	196,8	229,6	262,4	295,2	328,0	360,8	393,6	426,4
Филтрираща площ [m ²]	отворен	9,7	13,0	16,2	19,5	22,7	26,0	29,3	32,5	35,8	39,0	42,3
	Затворен	8,9	11,8	14,8	17,8	20,7	23,7	26,7	29,7	32,6	35,6	38,6
A [mm]		820	1075	1330	1585	1840	2095	2350	2605	2860	3115	3370
B [mm]		1730	1985	2240	2495	2750	3005	3260	3515	3770	4025	4280
C [mm]		2799	3054	3309	3564	3819	4074	4329	4584	4839	5094	5349
Тегло [kg]		1931	2038	2145	2252	2359	2466	2573	2720	2787	2894	3001

Дебелината на кейка може да се променя.

Инсталирана мощност на хидравличната помпа: 2,20 kW, 400 V.

* Производителят си запазва правото на конструктивни промени.