

Станция за варно мляко PDC

Станцията за приготвяне на варно мляко от тип PDC се състои от цилиндричен резервоар, електрически двигател, фенер, вал с пропелер от тип „морски винт“ и сонда, която указва максималното ниво, оборудвана с държач за електрода. Резервоарът е оборудван с отвор за товарене на вар, свързващ фланец на входа за вода, люк, преливна тръба и повдигащи шарнирни болтове; всичко това е разположено в горната част на резервоара, а входящия и дънния канал са поставени в долната част. Производството на идеален варов разтвор се гарантира от смесителната система с турбинна бъркалка с морски винт, която работи непрекъснато и е монтирана вертикално в средата на варната станция. По този начин се осигурява напълно разтваряне на хидратната вар във вид на суспензия като се предотвратява образуването на бучки.

Стандартната конструкция е от въглеродна стомана, защитена от епоксидна боя.

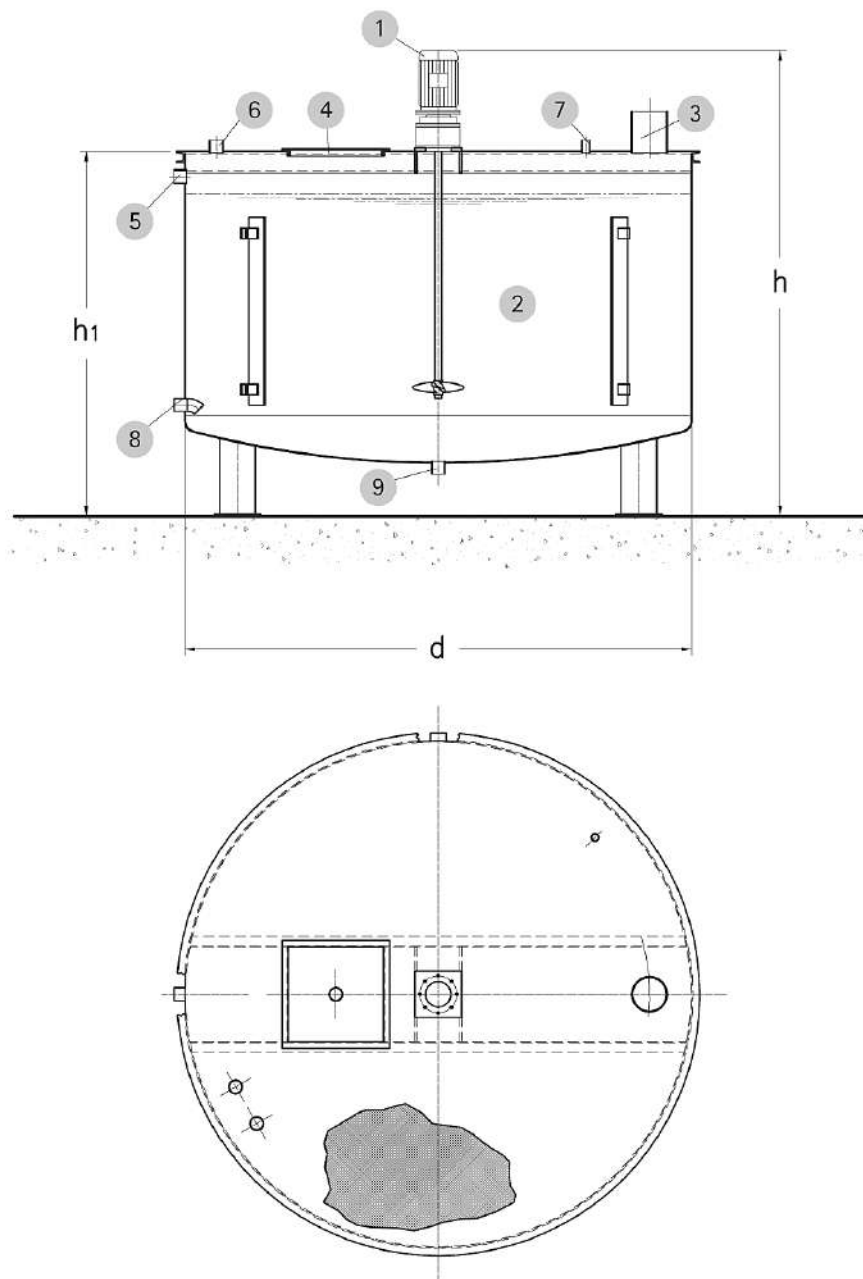
По поръчка на е възможно да се изпълни и от неръждаема стомана.

Предимства

- Пълно разтваряне на варовика без образуване на бучки, благодарение на турбинната бъркалка с морски винт
- Висока якост и лекота на смесителния вал за избягване на вибрациите
- Минимална консумация на енергия



Станция за варно мляко PDC



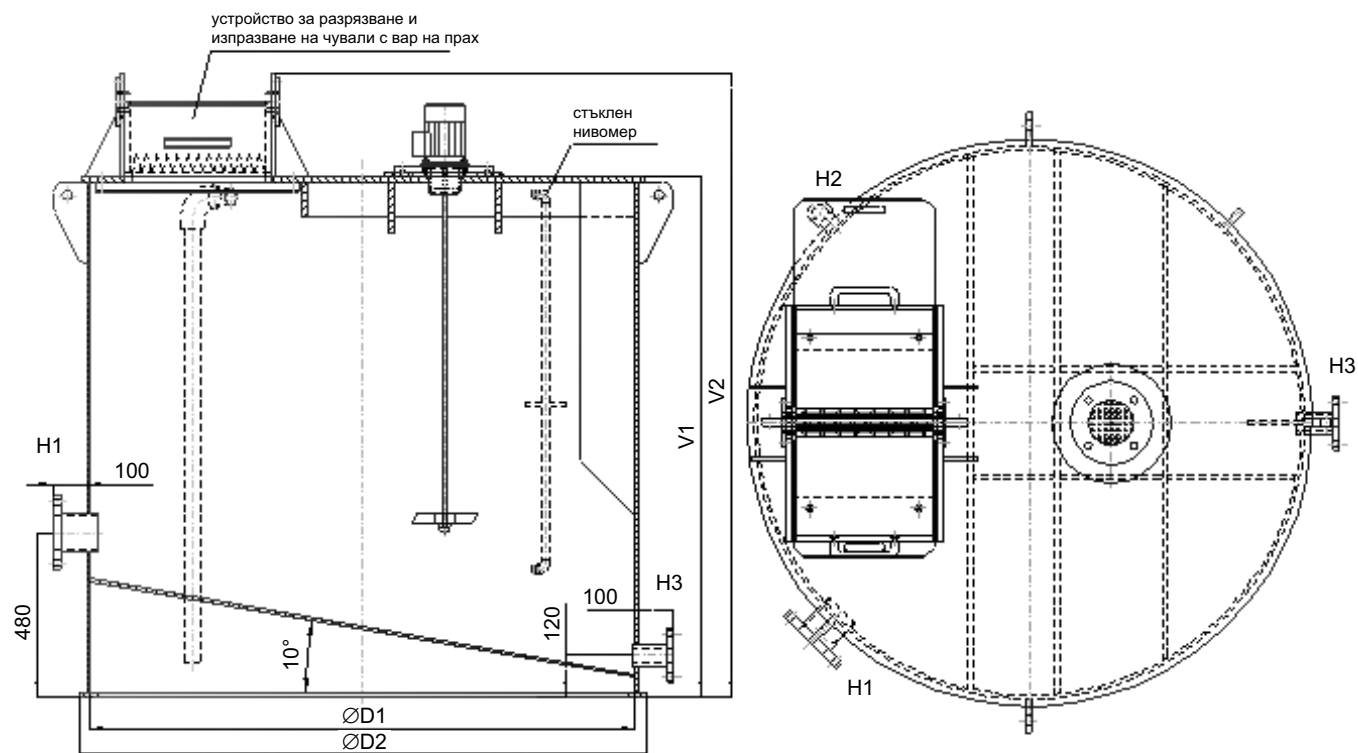
Легенда

- 1 — Миксер
- 2 — Резервоар
- 3 — Вход за варовика
- 4 — Люк
- 5 — Преливник
- 6 — Връзка за контролера на нивото
- 7 — Вход за водата
- 8 — Връзка за помпата
- 9 — Дънен извод

Тип	Основни характеристики	Ед. мярка	Данни за размерите						
			01	02	03	04	05	06	08
PDC	Модел		01	02	03	04	05	06	08
	Обем	m ³	1	2	3	4	5	6	8
	Диаметър (d)	mm	1200	1900	1900	1900	2500	2500	3000
	Височина на резервоара (h ₁)	mm	1460	1460	1660	1860	1660	1860	1860
	Обща височина (h)	mm	1950	1950	2150	2350	2150	2350	2350
	Скорост на турбинната бъркалка	r.p.m.	1400	1400	1400	1400	1400	1400	1400
	Маса празна	daN	205	390	416	502	785	846	970
	Електрозахранване	kW	0,75	0,75	1,1	1,1	1,1	1,5	1,5

Смесител за варно мляко, тип „RVB“

Технически характеристики*



Параметри / Тип		RVB-0812	RVB-1012	RVB-1212	RVB-1214	RVB-1614	RVB-1616
Обем	[m ³]	0,5	0,8	1,0	1,2	2,0	2,4
Диаметър на съда	D1 [mm]	800	1000	1200	1200	1600	1600
Диаметър на основата	D2 [mm]	856	1056	1256	1256	1660	1660
Височина на съда	V1 [mm]	1220	1220	1220	1420	1423	1623
Обща височина	V2 [mm]	1500	1500	1510	1710	1766	2020
Изходящ щуцер	H1 [DN/PN]	25/16	25/16	50/16	50/16	50/16	100/16
Дренажен щуцер	H3 [DN/PN]	50/16	50/16	50/16	50/16	50/16	50/16
Инсталирана мощност	[kW]	0,55	0,55	0,75	0,75	1,5	1,5

Конструктивни материали — полипропилен (съд и смесител) и неръждаема стомана (смесител).

Конструктивни опции — преливник, монтажни опори, стъклен нивомер и пробовзимач.

Температура на работна среда — +5 / +40 °C.

* Производителят си запазва правото на конструктивни промени.

Силоз за вар SC

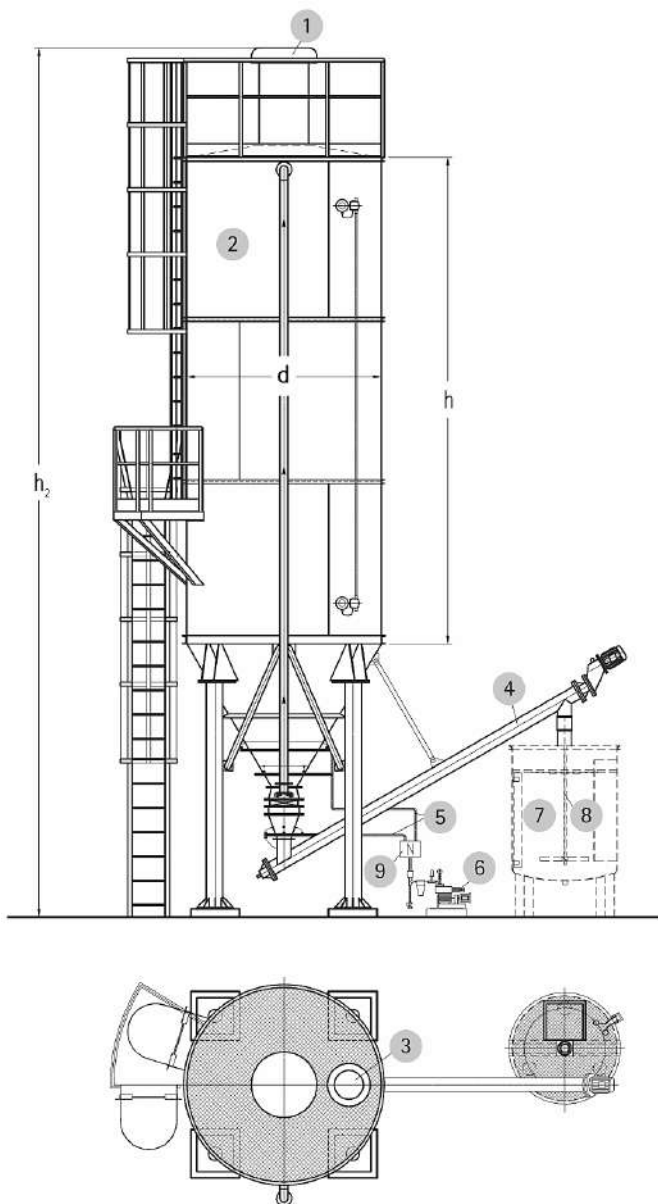
Системата за съхранение на хидратна вар от тип SC се използва най-често за захранване на процеси като флокулация, корекция на рН и обезводняване на утайки. Тя е подходяща също така и за съхранение на пулверизиран графит, калциев карбонат или други продукти във вид на прах, които се използват в пречиствателните станции за отпадъчни води. Тя се състои от силоз от въглеродна стомана с анкерни опори, оборудван с ревизионен отвор, сервизен коридор с парапет, стълба, клапан при свръхвакуум, датчици за максимално и минимално ниво, система за втечняване с пластини, дроселна клапа, различни фитинги, статичен филтър с механично разтърсване и въздуходувка. Силозът може да бъде оборудван с винт за извличане и съответния мотор-редуктор; а моделите от тип SCD разполагат също и с резервоар за приготвяне и съхранение на варното мляко, оборудван с електрическа бъркалка, включена в комплекта. Пулверизираната вар се съхранява в кръгообразния силоз, откъдето се извлича с помощта на извличащия винт и се транспортира до резервоара за разваряне. По желание на клиента силозът може да бъде оборудван с моторизиран дроселен клапан, моторизиран портален клапан и/или микродозираща система. Стандартната конструкция е от въглеродна стомана. По желание е възможно тя да се изпълни и от неръждаема стомана.

Предимства

- Възможност за съхранение на големи количества пулверизирани продукти
- Система за влагозадържане, за да се избегне струпването на материала
- Лесен за употреба



Силоз за вар SC



Легенда

- 1 — Филтър
- 2 — Силоз
- 3 — Предпазен клапан и ревизионен отвор
- 4 — Винт
- 5 — Захранване с въздух на втечняващата система
- 6 — Въздуходувка
- 7 — Модул за приготвяне и разтваряне на варта (SCD)
- 8 — Миксер (SCD)
- 9 — Електропневматично табло за управление

Тип	Основни характеристики	Ед. мярка	Данни за размерите										
SC	Модел		010	016	020	025	030	036	043	050	060	080	100
	Номинален обем на силоза	m ³	10	16	20	25	30	36	43	50	60	80	100
	Номинален диаметър (d)	mm	2000	2000	2000	2400	2400	2400	2400	2800	2800	3000	3000
	Височина на пластините (h)	mm	3000	4500	6000	5000	6000	7500	9000	7500	9000	10500	13500
	Обща височина (h ₂)	mm	8270	9768	11 270	10 100	11 600	13 100	14 600	13 500	15 100	16 600	19 600
	Обем на резервоара за разтваряне (SCD)	m ³	1 + 2	1 + 3	1 + 5	2 + 6	2 + 8	2 + 10	2 + 10	2 + 10	2 + 12	2 + 12	2 + 12
	Скорост на въздушния поток в резервоара за втечняване	m ³ /h	16	16	16	16	16	16	16	16	16	28	28
	Тегло в празно състояние (*)	daN	1700	1950	2250	2450	2890	3170	3550	3910	4380	5250	6500
	Тегло в режим на работа (*)	daN	6700	9950	12 250	15 000	18 000	21 200	25 000	29 000	34 500	45 300	56 500
	Електрозахранване (*)	kW	0,75	0,75	0,75	0,75	0,75	1,1	1,1	1,1	1,1	1,5	1,5

(*) Важи за модел SC.