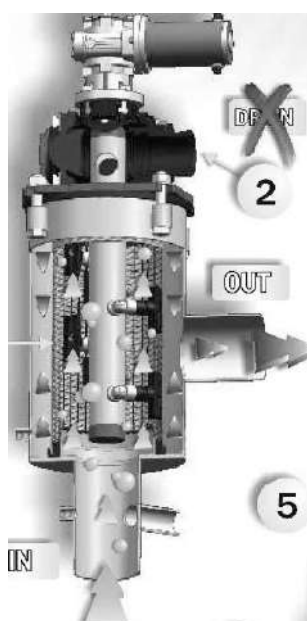


Линейни автоматични самопочистващи филтри тип ROTOMAT

Принцип на работа

Режим – филтриране

Суровата вода/суспензия/ постъпва през входа на съоръжението позиция IN и се филтрува през ситото в посока от вътре на вън. Частиците с размер на 200микрона се задържат по вътрешната повърхност на ситото, всички под 200преминават през изхода – позиция OUT. По време на работи режим дренажа остава в затворена позиция, а смукателните елементи поз.3 са неактивни.



Режим промивка

Обратната промивка стартира автоматично при зададеното диференциално налягане, посредством pressure switch – пресостат. По време на този режим IN и OUT позициите остават отворени (работния режим остава на практика непрекъснат), като се отваря дренажа и се активира ел.двигател с кух вал – позиция 2. Водата/суспензията/ преминава отвътре на вън и едновременно и през кухия вал и създава вакуум в смукателните елементи – позиция 3. По този начин се извършва ефективно промиване на задържаните частици над 200микрона. Цикълът на обратната промивка трае около 3-5минути и се спира от таймер заложен в управлението.

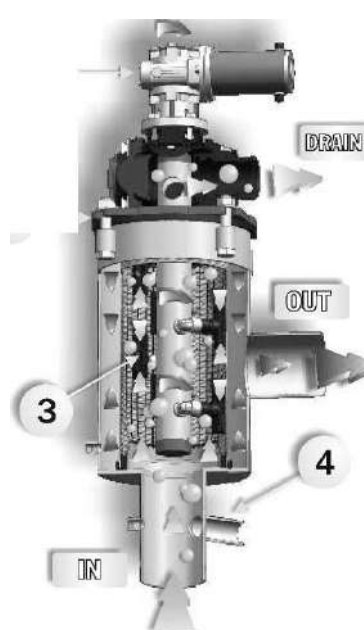


Таблица с размери

Модел	Филтруваща площ		Дебит		Присъединяване		Размери, mm					Тегло, kg
	(m ²)	(in ²)	(m ³ /h)	(US gpm)	In/Out (in-mm)	Drain (in-mm)	A	B	C	D	X	
ROM L 2"/10A	1500	233	40	176	2"	1"	500	750	295	203	350	20
ROM L 3"/10A	1500	233	80	352	3"	1"	500	750	295	203	350	20
ROM L 100/10A	1500	233	100	440	100	1"	500	800	345	203	350	30
ROM L100/20	2200	341	130	572	100	1"	500	950	345	203	500	32
ROM L100/35	3300	512	140	616	100	1"	540	950	345	235	500	46
ROM L150/35	3300	512	250	1101	150	1"	540	950	345	235	500	48
ROM L 150/40P	5400	837	300	1321	150	1"	540	1250	345	235	800	55
ROM L 200/40P	5400	837	380	1673	200	1"	540	1250	365	235	800	59
ROM L 300/100	10 000	1550	800	3522	300	3"	670	1850	665	435	1100	140
TUT Y 2"/10ft	1500	233	40	176	2"	1"	450	705	550	310	350	30
TUT Y 3"/10ft	1500	233	80	352	3"	1"	500	660	660	310	350	32
TUT Y100/20	2200	341	130	572	100	1½"	650	730	850	310	500	54
TUT Y100/35	3300	512	140	616	100	1½"	710	870	900	310	500	62
TUT Y150/35	3300	512	250	1101	150	1½"	750	890	1095	310	500	92
TUT Y150/40P	5400	837	300	1321	150	2"	970	1100	1095	310	800	100

Линейни автоматични самопочистващи филтри тип ROTOMAT

Схема с размери и типове монтаж

