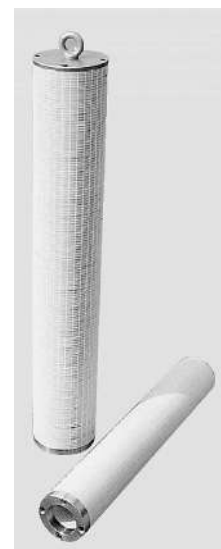
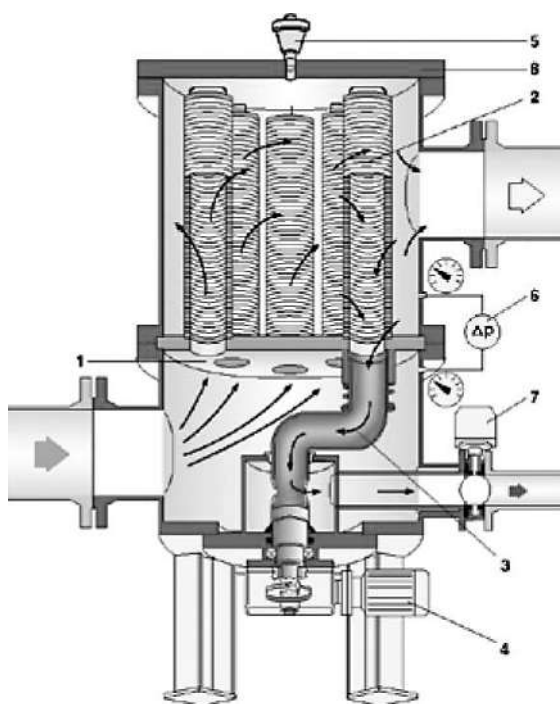
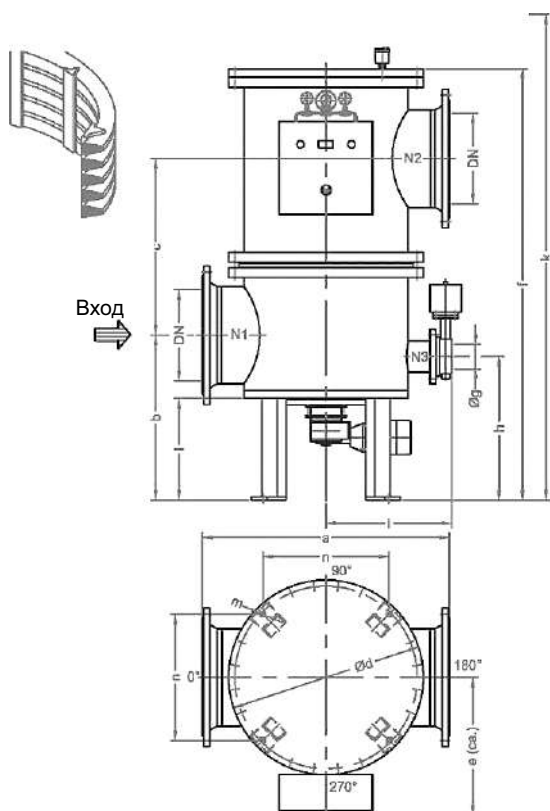


Линейни автоматични самопочистващи филтри тип KRF

Флуидът, подлежащ на обработка, постъпва във филтъра от долния шуцер и преминава през филтърните патрони от вътре на вън. Последните са фиксирани за перфорирана диск към дъното на филтъра. Специално монтиран за целта обезвъздушителен клапан, осигурява обезвъздушаването на системата. Задържаните неразтворени вещества постепенно повишават диференциалното налягане на системата, с което се активизира обратната автоматична промивка. Последната се извършва с благодарение на налягането на постъпващата вода, дренажното коляно, което попада под съответния

патрон и дренажен кран към коляното. По този начин се получава промивка отвън навътре — обратна на покосаката на филтруване, с което се осигурява прочистване от задържаните частици. Посредством мотор редуктор монтиран към дренажното коляно, се осигурява преминаване от един към друг елемент, с което не се прекъсва потокът по време на промивката — последната се извършва едновременно с работата на системата. След преминаване през всички филтърни елементи се възобновява предишното състояние на филтъра чрез затваряне на дренажния кран.



Тип	Прходяща мощност (m³/h) при Δ p ≈ 0,15 bar																			Телло празен kg	Телло пълен kg	
	50 um	75 um	100 um	150 um	> 200 um	DN	a	b	c	d	e	f	g	h	i	k	l	m	n			o
KRF-T01-10	8	15	24	36	45	50	130	370	190	200		680	3/4"	257	207	880	228	200	242	14	50	53
KRF-T01-12	11	21	33	50	65	65	160	405	260	250		800	1"	260	230	980	300	260	248	14	60	70
KRF-T01-15	15	27	43	65	84	80	160	405	260	250		800	1"	260	230	960	300	260	248	14	70	80
KRF-T01-17	20	36	57	86	112	100	180	405	360	250		900	1"	260	230	1105	300	260	248	14	80	94
KRF-T01-20	36	64	105	155	200	150	210	375	535	340	380	1135	40	320	236	1300	242	260	250	14	120	140
KRF-T01-24	48	90	140	210		150	210	375	5335	340	380	1135	40	320	250	1300	267	260	250	14	130	150
KRF-T01-25	53	95	152	230	300	150	240	375	535	395	410	1135	40	320	260	1300	297	260	250	14	150	190
KRF-T01-30	75	135	216	325	420	200	270	480	555	445	435	1300	50	415	310	1500	363	360	320	18	200	260
KRF-T01-35	95	170	270	410	530	200	300	480	590	505	465	1300	50	415	330	1500	407	360	320	18	270	390
KRF-T01-40	114	205	330	490	640	250	330	510	600	540	480	1360	50	415	360	1600	457	360	330	18	350	490
KRF-T01-45	150	300	400	665		250	360	510	600	595	510	1360	50	415	370	1600	497	460	330	18	400	560
KRF-T01-50	200	360	570	860	1100	300	380	540	740	645	535	1550	65	430	380	1750	547	460	330	18	460	690
KRF-T01-60	280	500	800	1200	1560	350	900	600	830	710	570	1700	80	520	460	2100	460	18	460		680	1060
KRF-T01-70	310	560	900	1360	1750	400	1000	720	850	810	620	1880	80	575	500	2280	540	23	536		950	1550
KRF-T01-80	370	670	1070	1600	2080	450	1100	750	880	915	675	1970	80	575	550	2370	600	23	600		1150	1680
KRF-T01-90	480	870	1400	2125	2730	500	1200	830	950	1015	730	2130	80	625	600	2530	670	23	670		1450	2200
KRF-T01-100	750	1350	2160	3240	4200	600	1350	900	1050	1130	780	2350	100	670	650	2750	700	23	760		1700	2900
KRF-T01-110	825	1485	2375	3545	4625	600	1500	950	1080	1230	830	2400	100	700	700	2800	720	23	830		2000	3600
KRF-T01-120	900	1620	2590	3850	5050	700	1600	1000	1200	1350	890	2550	100	700	750	2950	720	23	900		2300	4500

Линейни автоматични самопочистващи филтри тип KRF

