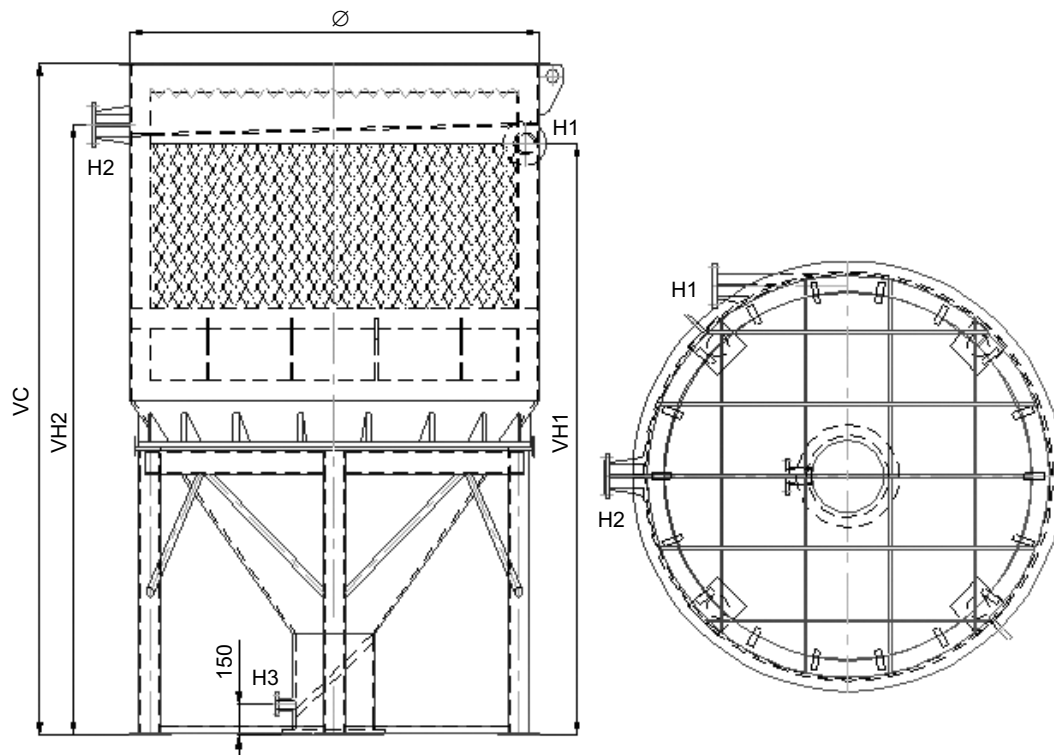


Ламелен сепаратор, тип „LX“

Технически характеристики*



Параметър / Тип		LX-1,6	LX-2,5
Утаителна площ	[m ²]	1,55	2,55
Дебит**	[l/s]	1—2,2	2—5
Обем	[m ³]	3,7	6
Тегло	[kg]	500	735
Работно тегло	[kg]	4200	6735
Диаметър	[mm]	1600	2000
VC	[mm]	3000	3285

Конструктивни материали:

- резервоар, PP;
- вградени елементи, PP/PSH;
- носеща рама, стомана със защитно покритие.

Свързване

Фланец / Тип		LX-1,6	LX-2,5
Вход H1 (DN/PN)		100/16	100/16
Изход „бистра вода“ H2 (DN/PN)		100/16	100/16
Изход „утайка“ H3 (DN/PN)		50/16	50/16
VH1	[mm]	2610	2895
VH2	[mm]	2695	2980

* Производителят си запазва правото на конструктивни промени.

** Зависи от замърсеността и нейните утаителни способности.