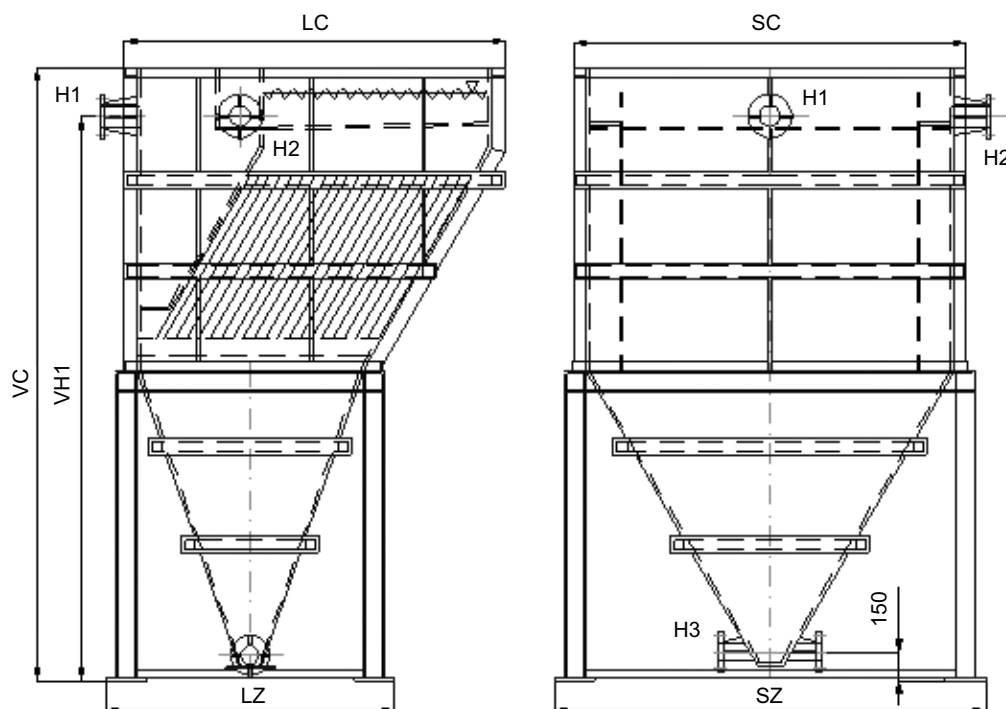


## Ламелен сепаратор, тип „LB (1—4)“

### Технически характеристики\*



| Параметър / Тип                  | LB-1    | LB-1,6 | LB-2,5 | LB-4 |
|----------------------------------|---------|--------|--------|------|
| Утаителна площ [m <sup>2</sup> ] | 1       | 1,65   | 2,6    | 3,95 |
| Дебит** [l/s]                    | 0,5—1,5 | 1—2,2  | 2—5    | 2—8  |
| Обем [m <sup>3</sup> ]           | 2,6     | 4      | 7      | 9    |
| Тегло [kg]                       | 500     | 700    | 955    | 1320 |
| Работно тегло [kg]               | 3100    | 4700   | 7955   | 2220 |
| LC [mm]                          | 1860    | 1860   | 2560   | 2910 |
| LZ [mm]                          | 1410    | 1410   | 2110   | 2460 |
| SC [mm]                          | 1390    | 1920   | 1920   | 2310 |
| SZ [mm]                          | 1570    | 2110   | 2110   | 2500 |
| VC [mm]                          | 2500    | 3000   | 3000   | 3400 |

#### Конструктивни материали:

- резервоар, PP;
- вградени елементи, PP/PSH;
- носеща рама, стомана със защитно покритие.

#### Свързване

| Фланец / Тип                   | LB-1      | LB-1,6    | LB-2,5    | LB-4      |
|--------------------------------|-----------|-----------|-----------|-----------|
| Вход H1 (DN/PN)                | 80/16     | 100/16    | 100/16    | 150/16    |
| Изход „бистра вода“ H2 (DN/PN) | 80/16     | 100/16    | 100/16    | 150/16    |
| Изход „утайка“ H3 (DN/PN)      | 2 x 50/16 | 2 x 50/16 | 2 x 50/16 | 2 x 50/16 |
| VH1 = VH2 [mm]                 | 2260      | 2760      | 2760      | 3100      |

\* Производителят си запазва правото на конструктивни промени.

\*\* Зависи от замърсеността и нейните утаителни способности.