

VAG INTEREX® Бътерфлай клапа L тип

**ВОДА
КАНАЛИЗАЦИЯ
ВЪЗДУХ**

**PN 10/16
DN 40...800**



Кат 1351-A

Принадлежности

- Ръчен лост
- Пневматични изпълнителни механизми
- Червячно зъбно колело с ръчно колело
- Електрически задвижвания

Характеристики на продукта

- Съгласно EN 593
- Централен лагер на диска
- Прикрепване на фланеца към тръбните фланци съгласно EN 1092 PN 10/16
- Меко уплътнение, поради еластомерната облицовка, формована към вътрешната част на корпуса
- Базисен модел със свободен край на вала
- Може да се задейства посредством ръчен лост, червячно зъбно колело или пневматични задвижвания (до DN 200 с ръчен лост от неръждаема стомана)
- Монтажна дължина съгласно EN 558-1, базисна серия 20 (DIN 3202/K1)
- Съединения на вала съгласно ISO 5211
- Окончателни изпитвания съгласно EN 12266 (DIN 3230 част 4)

Материали

- Корпус от сферографитен чугун по EN-JS 1030 (GGG-40)
- Диск от аустенитна неръждаема стомана (1.4308)
- Шийки на вала от неръждаема стомана (1.4006)
- Формована облицовка на уплътнението от EPDM
- Щифтово съединение между вала и диска от 1.4401

Защита от корозия

- Епоксидно покритие

Област на приложение

- Канализационни работи, електроцентрали и промишлени приложения
- За монтаж между фланци със заваръчни шийки, заваръчни фланци и конусовидни фланци

Задвижвания/ изпълнителни механизми

- Ръчни лостове: Ръчните лостове могат да се използват с DN 40-200
- Задвижвания: Изпълнителните механизми (зъбни колела; пневматични и електрически) са проектирани за дебити съгласно Таблица 2 в EN 593.
- Трябва да се специфицират всички работни условия с отклонения.

Версии

- Със свободен край на вала и фланец на изпълнителния механизъм съгласно DIN EN ISO 5211
- По заявка могат да се доставят и други модели
- Пробиване на фланците съгласно ANSI B 16.5 клас 150

Приложение Вода/ канализация/ въздух

Окончателни изпитвания съгласно EN 12266 вода

DN, мм	PN, bar	Максимален дебит на водата ¹⁾ m/s	Максимално дифе- ренциално налягане ЕПДМ муфа ²⁾ , bar	Максимална температура, °C	Изпитвателно налягане с вода, bar	
					в корпуса	в гнездото
40 ... 400	16	4	16	50	24	18
40 ... 600	10	4	10	50	15	11

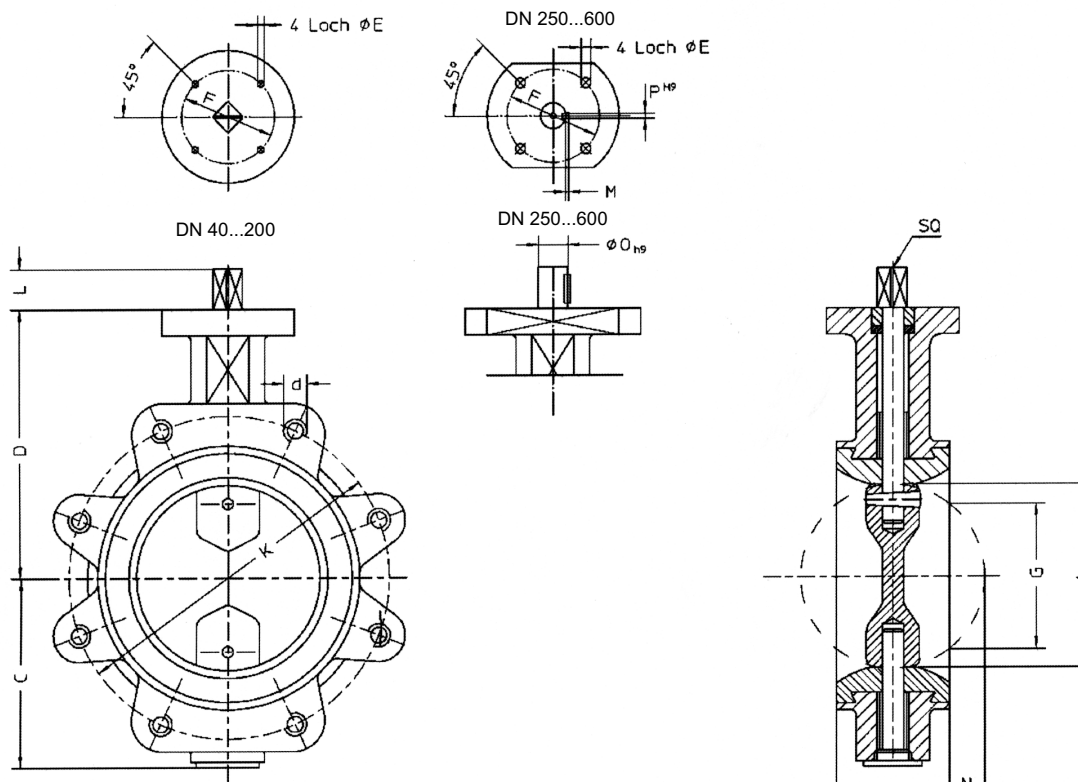
¹⁾ Когато клапата е отворена, спецификациите са приложими към цялото напречно сечение на тръбата (приложимо при използване на вода).

²⁾ Устойчивостта на материала зависи от температурата и пренасяния флуид. Ако имате някакви съмнения, ги специфицирайте, за да може да се направи окончателен избор на използвания материал.

VAG INTEREX® Бътерфлай клапа L тип

**ВОДА
КАНАЛИЗАЦИЯ
ВЪЗДУХ**

Размери и тегла



Размери в mm																	
DN		40	50	65	80	100	125	150	200	250	300	350	400	450	500	600	
Монтажна дължина l1		33	43	46	46	52	56	56	60	68	78	78	102	114	127	154	
Размери на фланците съгласно DIN 2501	PN 10	K	110	125	145	160	180	210	240	295	350	400	460	515	565	620	725
		Брой отвори с резба	4	4	4	8	8	8	8	8	12	12	16	16	20	20	20
		Ø вътрешна резба	M16	M16	M16	M16	M16	M16	M20	M20	M20	M20	M20	M24	M24	M24	M27
	PN 16	K	110	125	145	160	180	210	240	295	355	410	470	525	—	—	—
		Брой отвори с резба	4	4	4	8	8	8	8	12	12	12	16	16	—	—	—
		Ø вътрешна резба	M16	M16	M16	M16	M16	M16	M20	M20	M24	M24	M24	M27	—	—	—
		A	40	50	65	80	100	125	150	200	250	300	336	386	436	486	586
		C	68	73	80	88	104	116	138	163	203	228	265	305	330	355	435
		D	103	113	121	128	146	158	174	198	245	270	312	360	390	410	490
		E	7	7	7	7	7	7	9	9	11	14	14	18	18	18	22
		F	50	50	50	50	50	50	70	70	102	102	125	140	140	140	165
		G	27,5	31	50	69	89	115	142,5	194	243	293	330	375	424	472	568,2
		L	12	12	12	12	16	16	19	19	45	55	55	65	65	65	80
		M	—	—	—	—	—	—	—	—	3	3	3	3	3	3	3,5
		N	5,0	5,0	11,0	18,5	25,5	36,0	48,5	71,5	91	111	136	149	168	186	223
		O	—	—	—	—	—	—	—	—	28	28	28	42	42	42	50
		P	—	—	—	—	—	—	—	—	8	8	8	12	12	12	14
		SQ	11	11	11	11	14	14	17	17	—	—	—	—	—	—	—
		ISO	F05	F05	F05	F05	F05	F05	F07	F07	F10	F10	F12	F14	F14	F14	F16
Тегло, kg		2,8	3,6	4,16		7,9	9,48	12,4	17,5	32,7	45,58	57,9	89,15		147,8	192	