

Савак PI

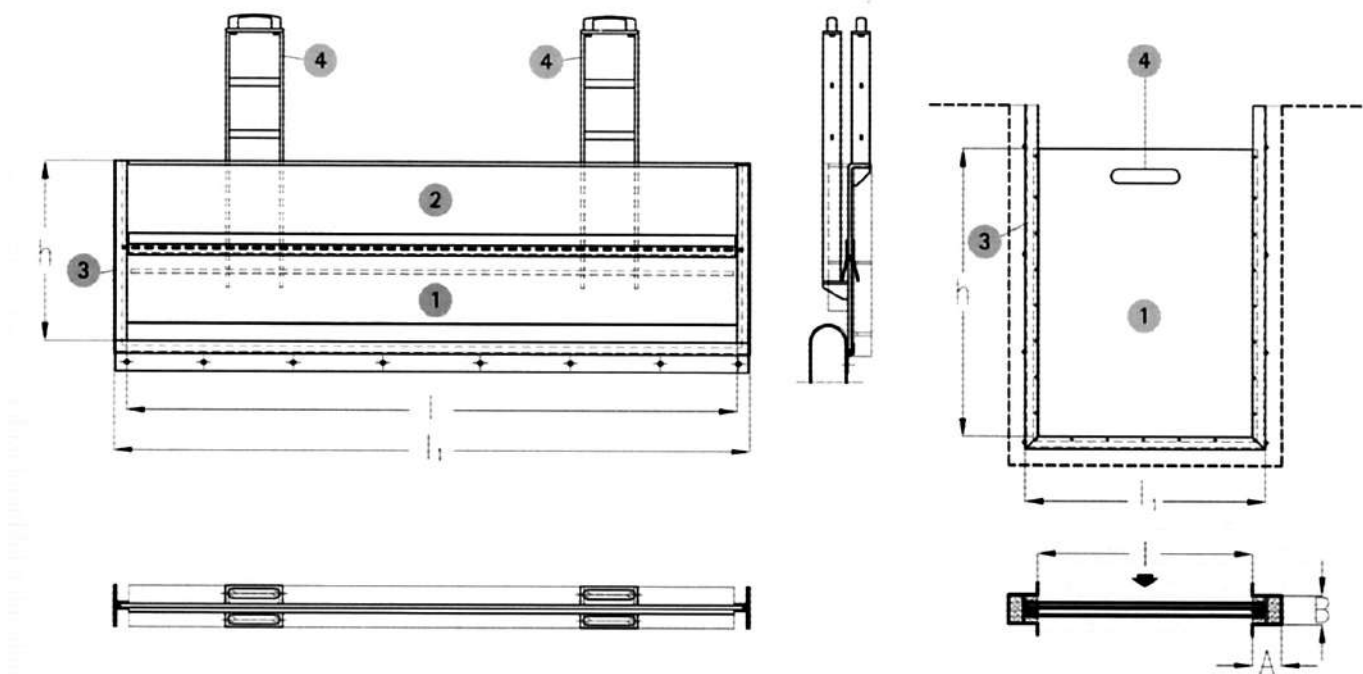
Савакът от тип PI се използва главно като преграден елемент за канали, например за изолиране на филтърни канали или за контрол на нива. Савакът се състои от преграда, рама, направена от стандартни стоманени секции, една или повече дръжки за повдигане. Преградата може да е от един лист или да включва няколко части наложени една върху друга, които могат да се премахват една по една, ако това решение е предпочитано поради размерите и масата, или ако преградата се използва за контролиране на водното ниво. Конструкцията може да се произведе от поцинкована стомана, неръждаема стомана, алуминий или PVC.

Предимства

- Възможност за изпълнение с няколко положени една върху друга части, които да могат да се премахват една по една.
- Лека и опростена конструкция



Савак PI



Легенда

- 1 — Долна преграда
- 2 — Горна диаграма
- 3 — Опорна рама
- 4 — Дръжки за повдигане

Тип	Основни характеристики	Ед. мярка	Данни за размерите		
PI	Широчина на отваряне (l)	mm	200 + 500	500 + 1200	1200 + 2000
	Широчина (l ₁)	mm	l + 100	l + 200	l + 300
	Височина на отваряне (h)	mm	200 + 500	500 + 1200	1200 + 2000
	A	mm	75	150	200
	B	mm	75	150	200