

## Шлюзов затвор VAG EROX® с кръгло напречно сечение за стенен монтаж — КАНАЛИЗАЦИЯ, ВОДА DN 150...2200



Кат 2412-A

### Характеристики на продукта

- Компактен дизайн
- Бърз и лесен монтаж на анкерни болтове
- Скрепеният шлюзов затвор е готов за експлоатация след монтаж
- Защита от теч и в двете посоки до 6 m воден стълб
- Самоносеща рамкова конструкция
- Без нужда от преграждения
- Гумено пръстеновидно уплътнение на затвора
- Подмяна на уплътненията без демонтаж на затвора
- Намалено съпротивление при експлоатация, благодарение на клиновидните плъзгачи от PTFE

### Материали

- Тяло, рамка и затвор от неръждаема стомана 1.4301 (клас 304)
- Работни елементи от неръждаема стомана/бронз, устойчиви на кални води
- Уплътняващ пръстен от EPDM устойчив на кални води), по избор от NBR

### Защита от корозия

- Всички елементи от неръждаема стомана са ецвани

### Принадлежности

- Т-образен ключ
- Експлоатационен комплект
- Елементи за монтаж в цилиндрична камера
- ROTOP портативна ел. задвижка

### Варианти на изработка

- Материал 1.4571
- EROX G: с поцинкован улей за затвора в основата
- EROX D: с удължена резба на стеблото
- EROX R: за регулиране
- Специални дизайни за по-високи налягания

Осигурете минималната монтажна дълбочина!

### Подготовка на стената за монтаж

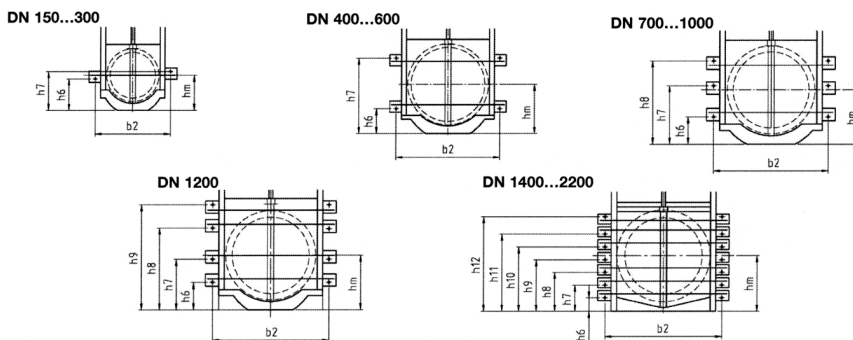
- Стената, на която ще се монтира шлюзовия затвор трябва да бъде равна и перпендикулярна
- Допуските според DIN 18202, издание Май 1986, са както следва:  
Таблица 1 = допустими размери ред 6  
Таблица 2 = ъглово отклонение ред 1  
Таблица 3 = планарен толеранс ред 7
- Стената трябва да е равна с отклонение макс. 5 mm. В частта на заваряване, стената трябва да е гладка, непореста.

### Приложение

- Пречиствателни станции за отпадни и канални води

### Защита от наводнения

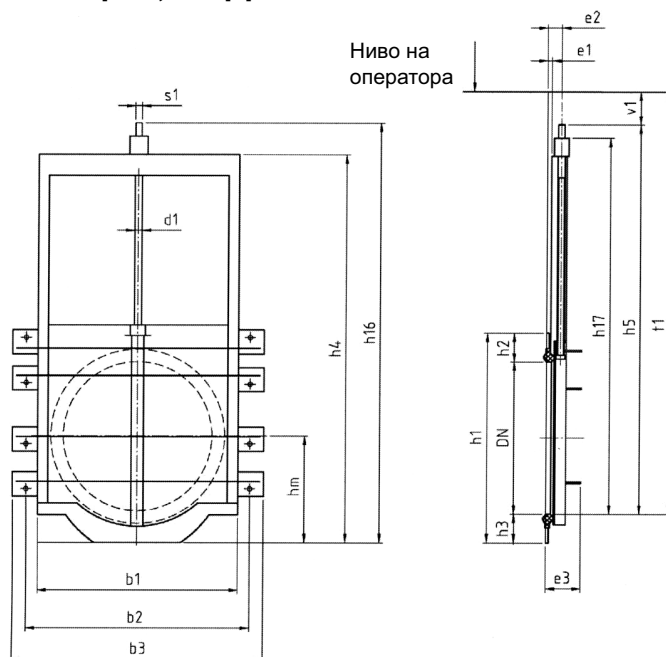
- При високи изисквания за защита от теч, до 6 m WC (праг), например DN 1200 макс. 0,0012 l/min.



Приложение		Изпитания по EN 12266-2, таб. А.5, стойност на ототичане С	
DN mm	Максимално работно налягане от двете страни на оттичане, bar	Макс. работна температура на флуида, °C	Тестово налягане с вода, bar
150...2200	0,6 (6 m WC)	50	0,6

## Шлюзов затвор VAG EROX® с кръгло напречно сечение за стенен монтаж — КАНАЛИЗАЦИЯ, ВОДА

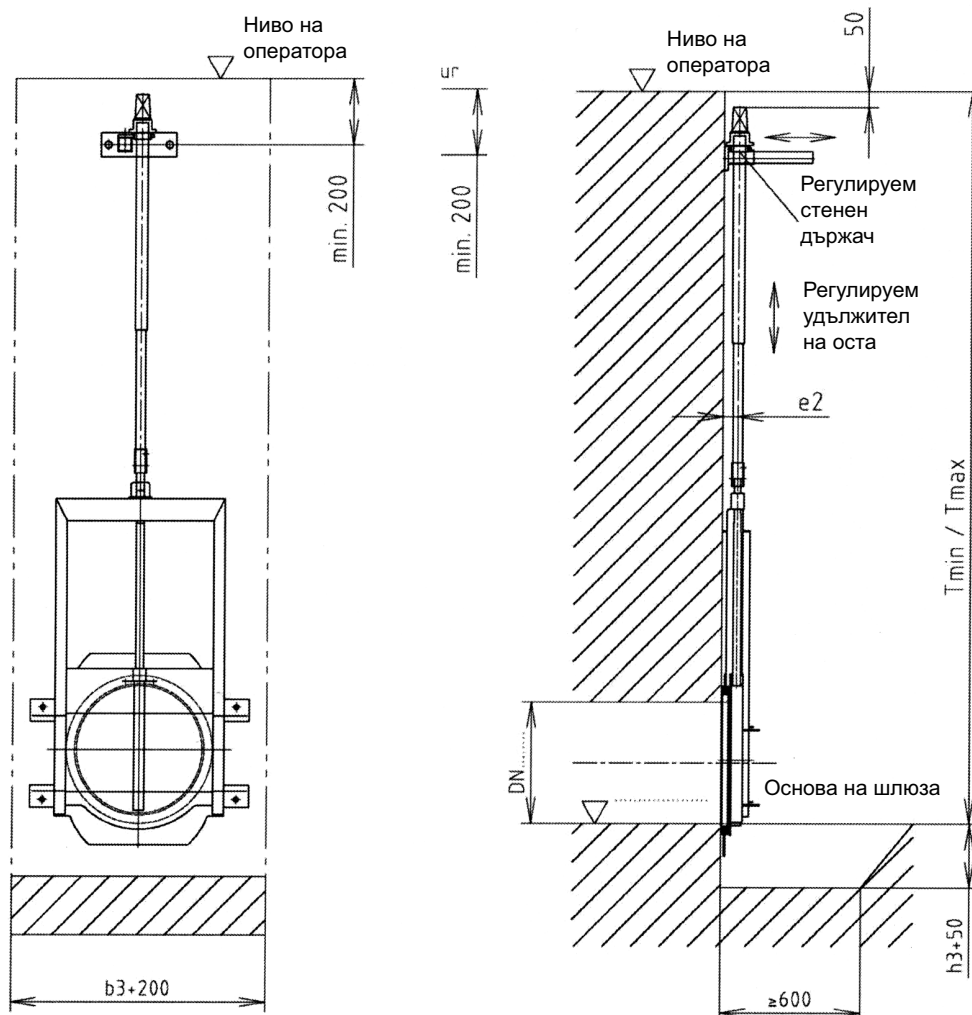
### Технически параметри



Размери в mm																				
DN	150	200	250	300	400	500	400	700	800	900	1000	1200	1400	1500	1600	1800	2000			
a	□ 16							□ 26					Ø 30							
b1	288	336	368	438	538	638	738	904	1004	1104	1204	1404	1750	1850	2000	2150	2350			
b2	446	496	546	596	696	706	696	1138	1238	1338	1438	1638	2062	2162	2312	2462	2662			
b3	366	416	486	516	616	716	816	942	1082	1162	1282	1482	1846	1946	2096	2246	2446			
d1	15							26					30			36				
Бр. отвори	2				4				6				12				14			
d2	Tr24x5-LH							Tr36x5-LH					Tr48x5-LH			Tr60x9-LH				
e1	32							S2					75			100				
e2	47							72					100			120				
e3	ca.100				ca.120			ca.170	ca.180	ca.205	ca.210	ca.240	ca.350			ca.450				
h1	582	682	782	882	1D82	'2И2	1502	1765	1985	2204	2404	2777	3452	3652	3932	4354	4774			
h2	555	655	755	855	1085	'245	1505	1754	1954	2163	2J63	2766	3468	3668	3948	4325	4745			
h3	652	752	852	952	1162	4 302	1602	1685	2085	2304	2504	2907	3644	3844	4124	4546	4966			
h4	290	340	390	440	600	700	800	900	1000	1100	1200	1430	1764	1864	2014	2164	2364			
h5	70				100							192								
h6	70				100							130			172					
h7	110	144	169	194	142	177	202	177,5	192,5	192,5	207,5	237,5	342	362	392	77	87			
h8	171	1B8	221	246	—	—	—	—	—	—	—	—	—	—	—	—	—			
h9	—	—	—	—	432	537	633	477,5	527,5	592,5	642,5	700	597	630	682	402	442			
h10	—	—	—	—	—	—	—	745,5	837,5	942,5	1032,5	1099,5	852	902	977	727	797			
h11	—	—	—	—	—	—	—	—	—	—	—	1386	1112	1175	1272	1052	1152			
h12	—	—	—	—	—	—	—	—	—	—	—	—	1372	1450	1567	1387	1512			
h13	—	—	—	—	—	—	—	—	—	—	—	—	1687	1785	1932	1722	1872			
h14	—	—	—	—	—	—	—	—	—	—	—	—	—	—	—	2087	2287			
v1	—	—	—	'05	—	—	—	—	—	115	—	—	—	—	165	—	—			
Бр. отвори	40	51	61	72	92	112	132	153	173	195	216	256	192	200	223	210	235			
Тегло, kg	11	13	15	21	33	39,5	49	102,5	114	151	164	242,5	670	750	820	1100	1400			
Обем, m³	0,03	0,037	0,047	0,057	0,099	0,132	0,172	0,363	0,462	0,632	0,756	1,15	2,23	2,9	3,03	5,1	5,9			

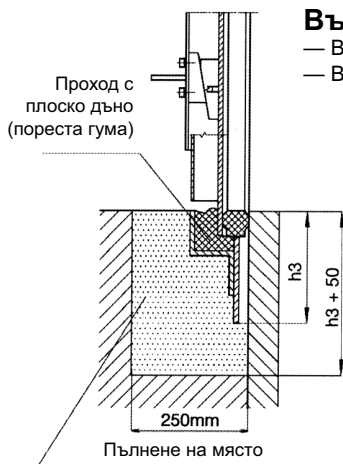
## Шлюзов затвор VAG EROX® с кръгло напречно сечение за стenen монтаж — КАНАЛИЗАЦИЯ, ВОДА

### Монтаж



### Версия „G“

Монтажна дълбочина "Т" при заявка (измерва се разстоянието от основата на шлюза и височината на стената)



### Възможни варианти

- Версия „R“ за дроселиране
- Версия „G“ с плоско дъно