

VAG EROX® F-шлюзов затвор (савак) За фланци; с кръгло напречно сечение — КАНАЛИЗАЦИЯ, ВОДА

DN 150...2000



Кат 2429-A

Принадлежности

- Ключ за задействане E
- Т-ключ
- Работни комплекти 1—8
- Преносимо електрозадвижване

Спазвайте минималната монтажна дълбочина!

Характеристики на продукта

- Компактна конструкция
- Лесен и бърз монтаж
- Монтираният савак е готов за незабавна експлоатация
- Херметичен от двете страни до 6 m воден стълб съгласно DIN 3230, част 3, Таблица 5, BN, скорост на изтичане 2, стандарт за питейна вода
- Свободно стояща рамкова конструкция за свързване на фланци към тръбни скоби, фиксирането с фланци е съгласно DIN 2501 PN 10
- Уплътнението се сменя без необходимост от демонтаж на рамата или пластината
- Много ниски въртящи моменти на отваряне и затваряне, благодарение на тефлоновите плъзгащи повърхности.

Материали

- Корпус, рама, затвор и стebло — от неръждаема стомана 1.4301, алтернативно 1.4571
- Работни части — от неръждаема стомана/бронз, устойчиви на отпадна вода
- Уплътнителен пръстен — от EPDM (устойчив на отпадна вода), по избор – нитрил-бутадиен каучук.

Защита от корозия

- Всички части от неръждаема стомана са ецнати във вана.

Област на приложение

- Пречиствателни станции за води/ отпадни води
- Защита от наводнения
- При високи изисквания към херметичността до 6 m воден стълб

Алтернативи

- Материал 1.4571
- EROX G: с гладък проход с опорна пластина
- EROX D: резбата на стebлото е извън флуида
- EROX R: за дроселиране

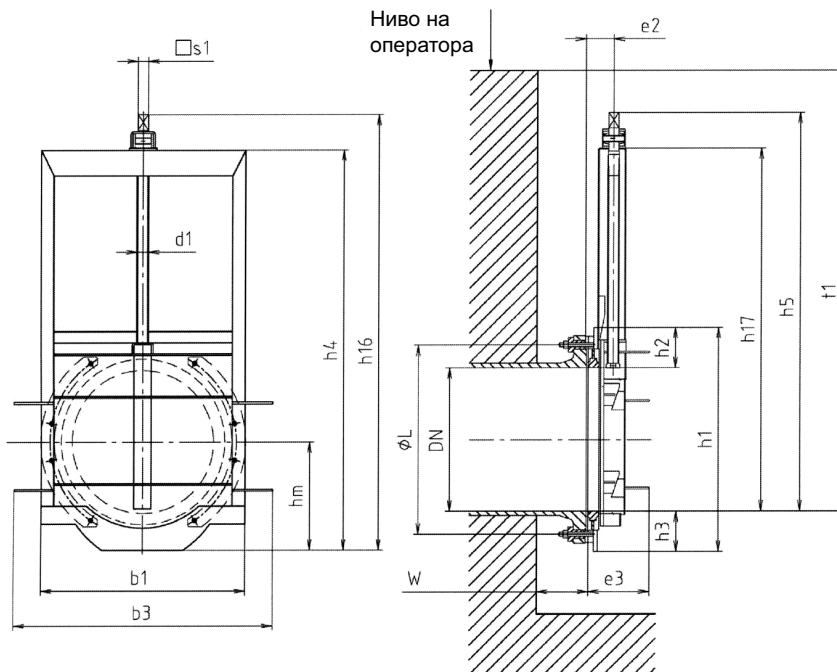
По заявка

- Специални конструкции за по-високо натоварване от налягане

Област на приложение		Окончателни изпитвания съгласно EN 12266-2, скорост на изтичане C	
DN, mm	Максимално работно свръхналягане от двете страни, bar	Максимална работна температура при течности, ° C	Изпитвателно налягане на гнездото с вода, bar
150...2000	0,6 (6 m – воден стълб)	50	0,6

VAG EROX® F-шлюзов затвор (савак) За фланци; с кръгло напречно сечение — КАНАЛИЗАЦИЯ, ВОДА

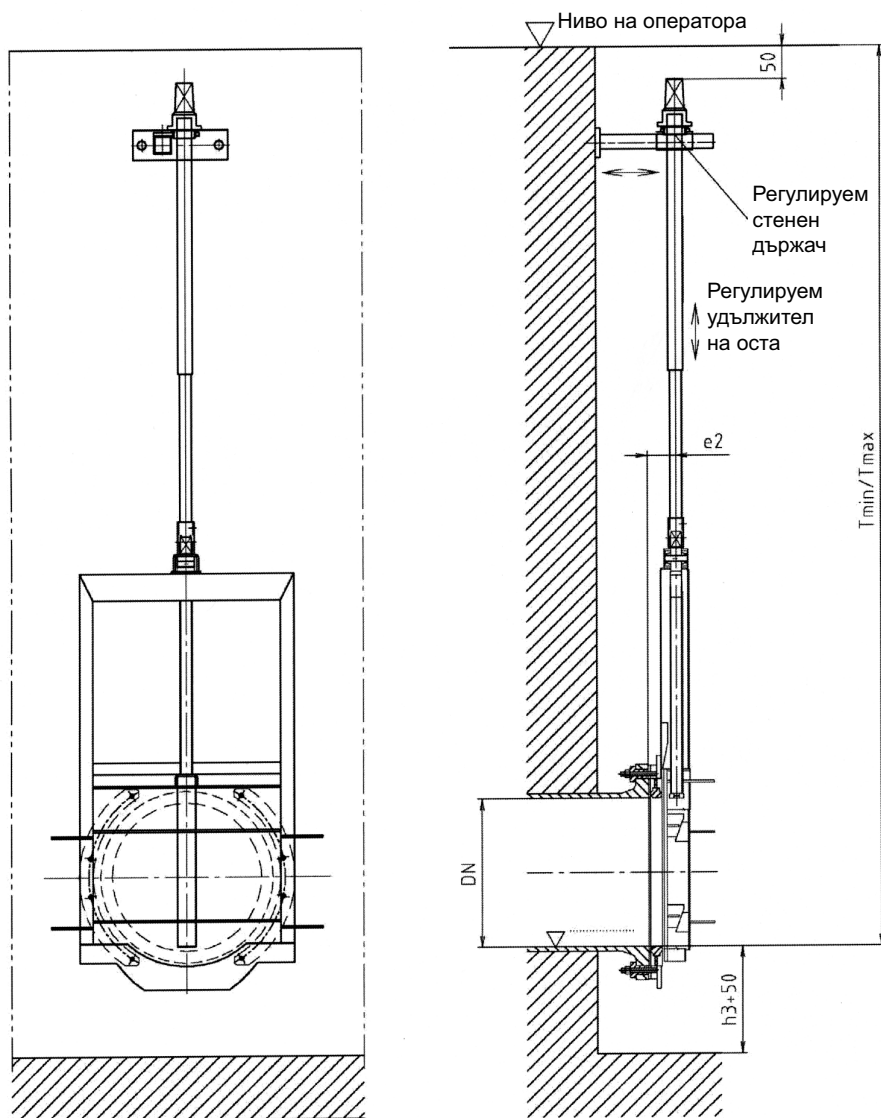
Размери / тегла



Размери в mm																			
DN	150	200	250	300	400	500	600	700	800	900	1000	1200	1400	1500	1600	1800	2000		
b1	288	338	388	438	538	638	738	904	1004	1104	1204	1404	1750	1850	2000	2150	2350		
b3	398	448	498	548	648	748	848	1053	1153	1253	1353	1573	2030	2130	2280	2430	2630		
d1	Tr 24x5-LH							Tr 36x5-LH					Tr 48x8-LH			Tr 60x9-LH			
e2	47							72					100			120			
e3 около	100				120				170	180	205	210	240	350			450		
w мин	150							200					500						
hм	145	170	195	220	300	350	400	450	500	550	600	700	950	1000	1050	1095	1192		
h1	290	340	390	440	600	700	800	900	1000	1100	1200	1450	1900	2000	2100	2190	2384		
h2	70				100				120					250			195	192	
h3	70				100				250					195			192		
h4	555	655	755	855	1085	1285	1505	1754	1954	2163	2363	2766	3531	3731	3980	4325	4745		
h5	582	682	782	882	1082	1282	1502	1778	1978	2187	2404	2790	3428	3627	3876	4351	4774		
h16	652	752	852	952	1182	1382	1602	1878	2078	2287	2504	2890	3678	3877	4126	4546	4966		
h17	485	585	685	785	985	1185	1405	1654	1854	2063	2263	2666	3281	3481	3730	4130	4553		
s1	□ 16							□ 26					□ 30			□ 40			
t1	687	787	887	987	1187	1387	1607	1893	2093	2302	2519	2905	3593	3792	4041	4516	4939		
Отвор - ØL	240	295	350	400	515	620	725	840	950	1050	1160	1380	1590	1700	1820	2020	2230		
Брой отвори	8		12		16		20		24		28		32		36		40	44	48
Брой използвани болтове	4		8				12				20				24				
Обороти/ дължина ход	40	51	61	72	92	112	132	153	173	195	216	256	192	200	223	210	235		
Нето тегло kg	11	13	15	23	36	42	49	103	114	151	190	243	700	800	870	1200	1500		
Изискуем обем, m³	0,044	0,056	0,073	0,089	0,146	0,195	0,254	0,478	0,603	0,823	0,982	1,468	2,229	2,900	3,030	5,100	5,900		

VAG EROX® F-шибър с плосък затвор За фланци; с кръгло напречно сечение — КАНАЛИЗАЦИЯ, ВОДА

Информация за монтажа



(В случай на голяма монтажна дълбочина могат да се окажат необходими допълнителни стенни водачи)

Когато подавате поръчка, укажете монтажната дълбочина „Т“ (измерена между долната част на клапана и нивото на работния под)