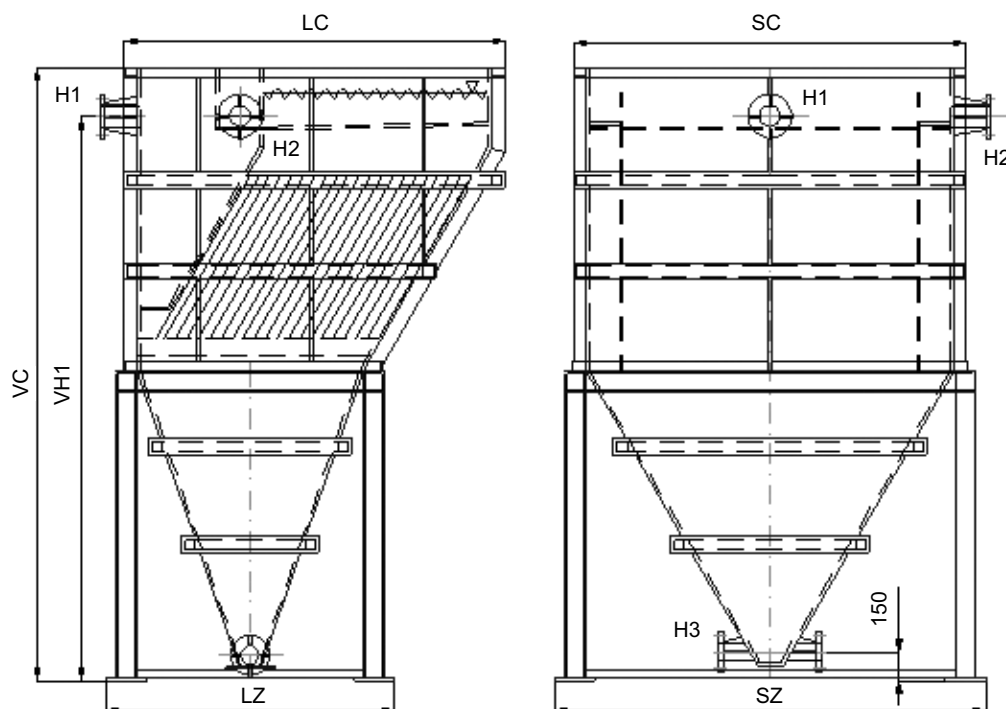


Ламелен сепаратор, тип „LB (1—4)“

Технически характеристики*



Параметър / Тип	LB-1	LB-1,6	LB-2,5	LB-4
Утаителна площ [m ²]	1	1,65	2,6	3,95
Дебит** [l/s]	0,5—1,5	1—2,2	2—5	2—8
Обем [m ³]	2,6	4	7	9
Тегло [kg]	500	700	955	1320
Работно тегло [kg]	3100	4700	7955	2220
LC [mm]	1860	1860	2560	2910
LZ [mm]	1410	1410	2110	2460
SC [mm]	1390	1920	1920	2310
SZ [mm]	1570	2110	2110	2500
VC [mm]	2500	3000	3000	3400

Конструктивни материали:

- резервоар, PP;
- вградени елементи, PP/PSH;
- носеща рама, стомана със защитно покритие.

Свързване

Фланец / Тип	LB-1	LB-1,6	LB-2,5	LB-4
Вход H1 (DN/PN)	80/16	100/16	100/16	150/16
Изход „бистра вода“ H2 (DN/PN)	80/16	100/16	100/16	150/16
Изход „утайка“ H3 (DN/PN)	2 x 50/16	2 x 50/16	2 x 50/16	2 x 50/16
VH1 = VH2 [mm]	2260	2760	2760	3100

* Производителят си запазва правото на конструктивни промени.

** Зависи от замърсеността и нейните утаителни способности.