

VAG Еко Plus шибърен спирателен кран с гумиран клин

PN 10/16/25
DN 40...600

ВОДА
ОТПАДНА ВОДА
МОРСКА ВОДА
ГАЗ



Кат 1030-A

Принадлежности

- Ключ за задействане L = 1,25—2,00 m
- фиксирана дължина, или телескопичен
- Уличен капак нерегулируем, чугун
- Уличен капак нерегулируем, пластичен
- Уличен капак регулируем, пластичен
- Ръчно чугунено колело

Качества на продукта

- С меко уплътнение, по EN 1171 (DIN 3352, част 4A)
- Монтажна дължина по EN 558-1, основни серии 14 и 15
- Тестване на отвеждането по EN 12266 (DIN 3230, част 4)
- Нисък въртящ момент
- Гумено уплътнение между капака и корпуса
- Гладък, свободен проход, без задържане на утайки
- Еластомер, одобрен съгласно W 270 (DVGW)

Материали

- Корпус и капак от сферографитен чугун EN - JS 1030 (GGG-40), с гумено уплътнение между тях
- Клин от сферографитен чугун, вулканизиран с EPDM за питейна вода
- Стебло от неръждаема стомана, гладко валцовано при O-пръстените с неповдигащ се винт от неръждаема стомана, с ролкована резба
- Болтове от стомана, скрито изпълнение защитени от корозия с гумени уплътнения
- Гайка на стеблото от месинг или бронз

Защита от корозия

- Епоксидно покритие отвътре и отвън
- Дебелина на слоя: > 250 μm
- Сцепление: > 12 N/mm²

Задвижване

- Ръчно, с колело или ключ за подземен монтаж
- Електрическо, 220/380 V, 50 Hz, On/Off - AUMA

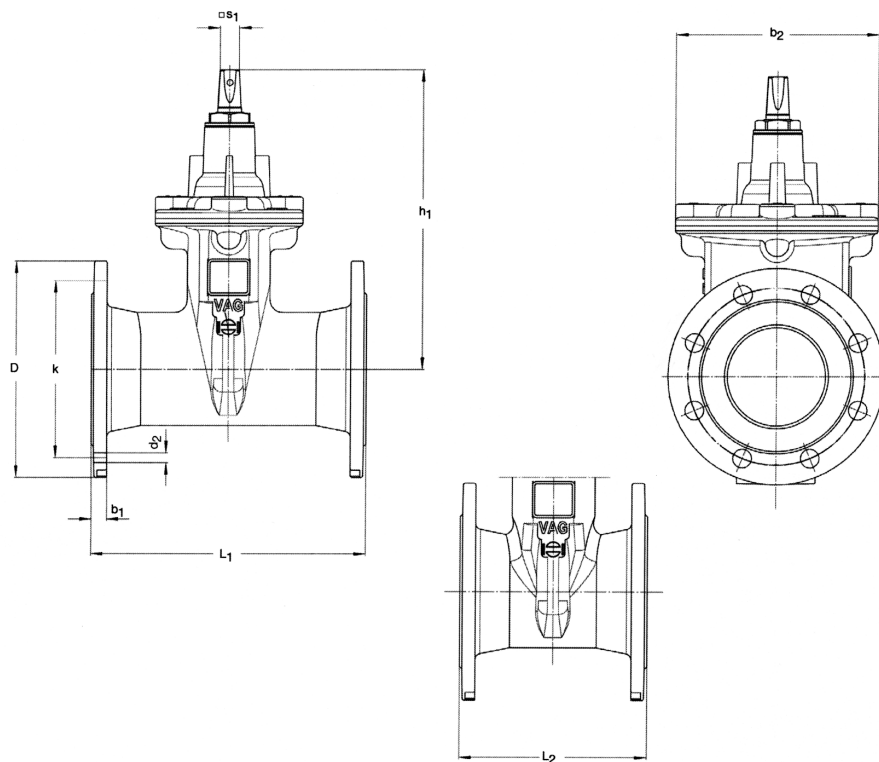
Област на приложение

Изпитания съгласно EN 12266

DN, mm	PN, bar	Допустимо работно налягане, bar	Допустима работна температура, °C	Тестово налягане в bar с вода	
				в корпуса	на връзката
40...600	16	16	110	24	17,6
40...600	10	10	110	15	11

VAG Еко Plus шибърен спирателен кран с гумиран клин

ВОДА
ОТПАДНА ВОДА
МОРСКА ВОДА
ГАЗ

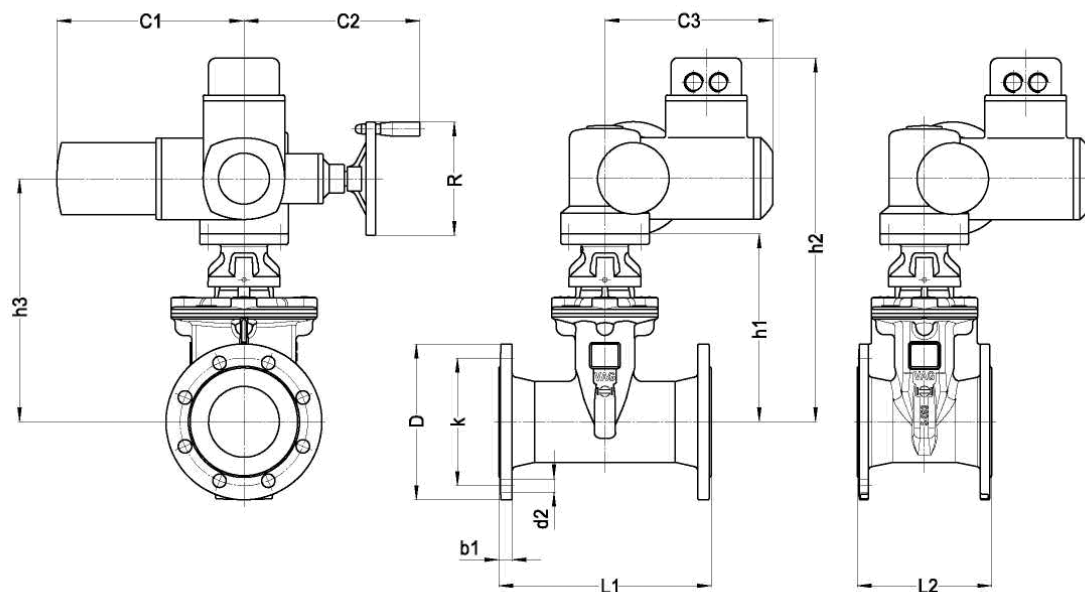


Размери в mm			40	50	65	80	100	125	150	200	250	300	350	400	500	600
DN			40	50	65	80	100	125	150	200	250	300	350	400	500	600
Размери		h ₁	226	233	273	278	310	347	386	493	606	670	852	936	1096	1096
		b ₂	121	121	206	206	206	228	252	330	413	472	619	619	726	726
		□S1	14	14	17	17	19	19	19	24	27	27	27	32	32	36
Строителна дължина EN 558-1	Серия 15 (F5)	L ₁	240	250	270	280	300	325	350	400	450	500	550	600	700	800
	Серия 14 (F4)	L ₂	140	150	170	180	190	200	210	230	250	270	290	310	350	—
PN 16 EN 1092-2		D	150	165	185	200	220	250	285	340	405	460	520	580	715	780
		k	110	125	145	160	180	210	240	295	355	410	470	525	650	—
		No на отворите	4	4	4	8	8	8	8	12	12	12	16	16	20	—
		d ₂	19	19	19	19	19	19	23	23	28	28	28	31	34	—
		b ₁	19	19	19	19	19	19	19	20	22	24,5	26,5	28,5	31,5	—
PN 10 EN 1092-2		k	PN 10 и PN 16 са идентични							295	350	400	460	515	620	725
		No на отворите	PN 10 и PN 16 са идентични							8	12	12	16	16	20	20
		d ₂	PN 10 и PN 16 са идентични							23	23	23	23	28	28	31
			10	12	16	20	20	25	30	34	43	51	59	50	64	64
Маса, kg	строителна дължина F5	kg	8,7	9,7	14,5	16,9	22,5	27,8	34,7	56,9	110,5	131,8	276	348	538	660
Заеман обем		m ³	0,011	0,013	0,018	0,02	0,028	0,038	0,053	0,09	0,147	0,207	0,318	0,426	0,727	0,927
Маса, kg	строителна дължина F4	kg	8,2	9,2	13,5	15,5	17,9	25,7	32,4	52	96,9	114,1	247	310	530	—
Заеман обем		m ³	0,006	0,008	0,013	0,014	0,018	0,024	0,032	0,052	0,084	0,115	0,199	0,235	0,37	—

Шибър VAG ЕКО® plus с ел. задвижка

Размери /тегло

ВОДА
ОТПАДНА ВОДА
МОРСКА ВОДА
ГАЗ

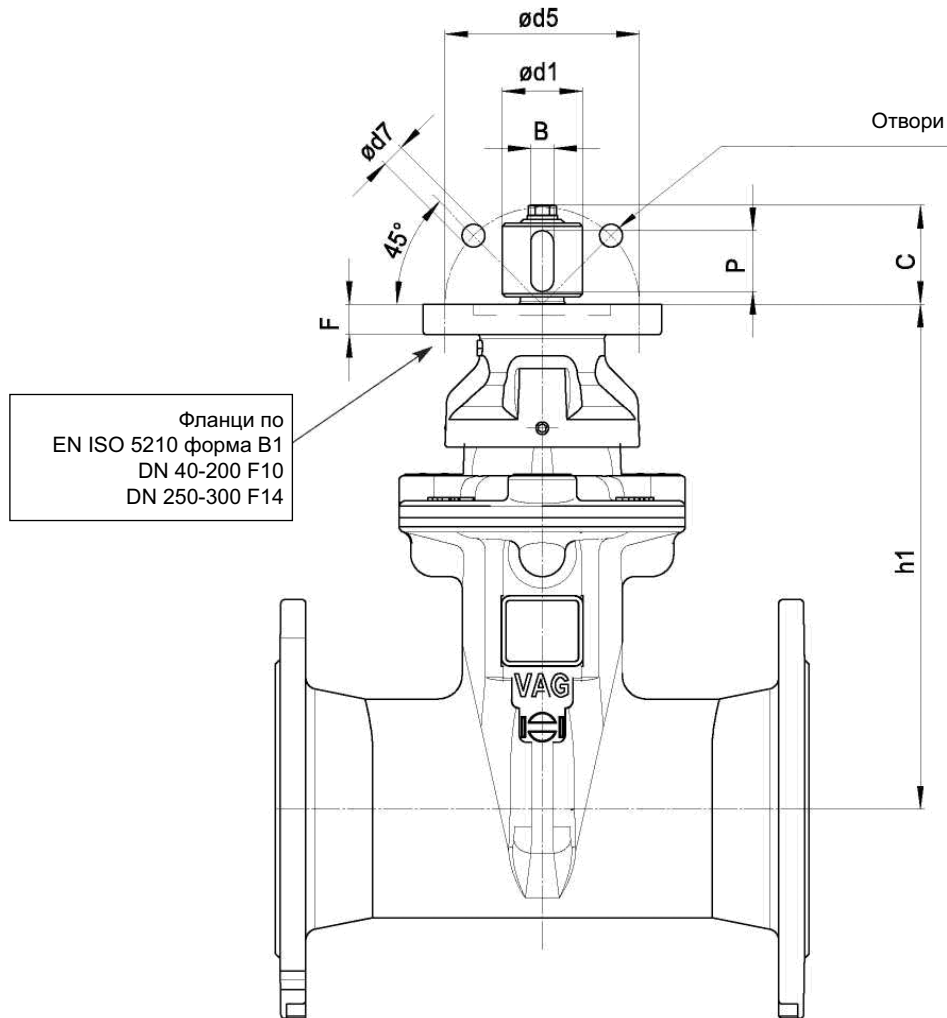


Размери в mm											
DN		40	50	65	80	100	125	150	200	250	300
Размери	h1	192	197	231	236	265	303	342	498	563	627
	h2	440	446	480	485	514	551	591	747	891	955
	h3	270	276	310	315	344	381	421	577	696	760
	h3	270	276	310	315	344	381	421	577	696	760
Строителна дължина F5	L1	240	250	270	280	300	325	350	400	450	500
Строителна дължина F4	L2	140	150	170	180	190	200	210	230	250	270
PN 16	D	150	165	185	200	220	250	285	340	405	460
Размери на фланеца	*b1	19	19	19	19	19	19	19	20	22	24,5
В съответствие с EN 1092-2	d2	19	19	19	19	19	19	23	23	28	28
	k	110	125	145	160	180	210	240	295	355	410
	d2	4	4	4	8	8	8	8	12	12	12
PN 10							19	23	23	23	23
Размери на фланеца	k	PN 10 и PN 16 са идентични					210	240	295	350	400
В съотв. с EN 1092-2	брой отвори						8	8	8	12	12
	d	265	265	265	265	265	2821)	2821)	282	384	384
	c2	249	249	249	249	249	2542)	2542)	254	329	329
	c3	237	237	237	237	237	2473)	2473)	247	285	285
	R	160	160	160	160	160	2004)	2004)	200	315	315
Маса, kg — Основни серии 14	(F4)	36	37	42	44	46	59	65	92	170	186
Маса, kg — Основни серии 15	(F5)	37	38	43	45	51	61	68	97	183	203

Шибър VAG ЕКО® plus приспособен за ел. задвижка

Размери / тегло

ВОДА
ОТПАДНА ВОДА
МОРСКА ВОДА
ГАЗ



Размери в mm										
DN	40	50	65	80	100	125	150	200	250	300
Размери h1	192	197	231	236	265	303	342	498	563	627
F	15	15	15	15	15	15	15	16	16	16
P	32	32	32	32	32	32	32	32	56	56
B	12	12	12	12	12	12	12	12	18	18
C	47	47	47	47	52	52	52	44	68	68
$\varnothing d1$	42	42	42	42	42	42	42	42	60	60
$\varnothing d5$	102	102	102	102	102	102	102	102	140	140
$\varnothing d7$	12	12	12	12	12	12	12	12	19	19
Тип ел. задвижка	SA07.5	SA07.5	SA07.5	SA07.5	SA07.5	SA10.1*	SA10.1*	SA10.1	SA14.1	SA14.1
Фланец	F10	F10	F10	F10	F10	F10	F10	F10	F14	F14
Маса, kg — основни серии 14 (F4)	10.8	11.8	16.1	18.1	20.5	28.3	35.0	61.3	104	120
Маса, kg — основни серии 15 (F5)	11.3	12.3	17.1	19.5	25.1	30.4	37.3	66.1	117	137