

VAG KRV Сферична възвратна клапа с потопяема сфера

КАНАЛИЗАЦИЯ ИНДУСТРИЯ

PN 10/16
DN 40..350



Кат 2449-A

Характеристики на продукта

- По стандарт EN 12334
- Меки уплътнения
- Изцяло проходимо тяло
- Намалено триене
- Минимално износване / лесна поддръжка
- Монтажна дължина по EN 558-1, основна серия 48 (DIN 3202, F6)

Материали

- Тяло и капак от сферографитен чугун EN-JL 1040 (GGG-40)
- Сфера от алуминий, вулканизирана с NBR
- Болтове и гайки от неръждаема стомана

Защита от корозия

- Вътрешно и външно епоксидно покритие

Приложение

- Максимална работна температура за неутрални флуиди: 50° C

Варианти на изпълнение

- По-голям диаметър DN C поплавък

Приложение

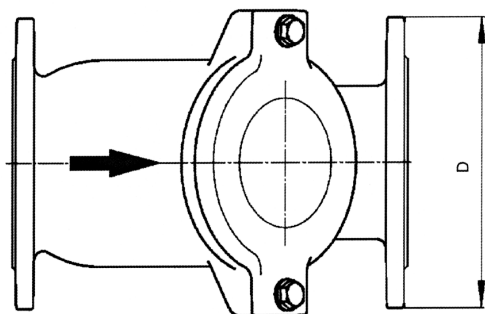
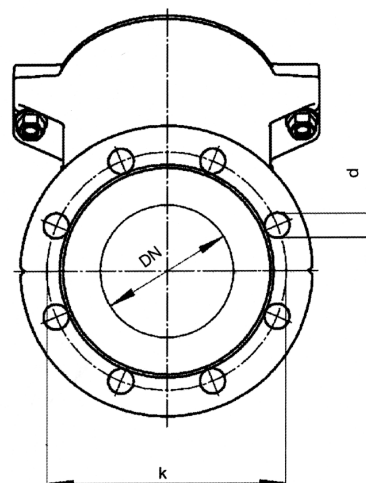
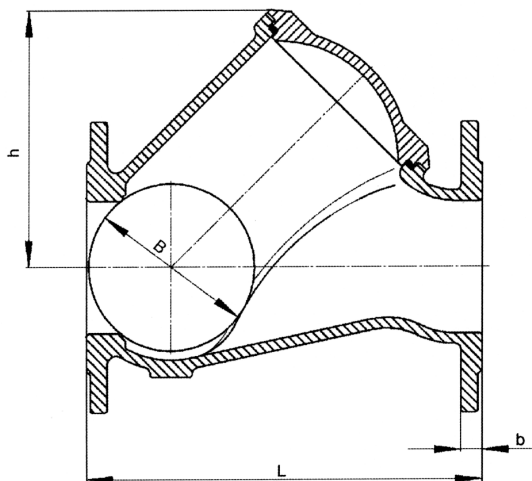
Изпитания, съгласно EN12266

DN, mm	PN, bar	Максимално работно налягане, bar	Максимална работна температура, °C	Тестово налягане при работа с вода, bar	
				в тялото	на връзките
40...150	16	16	50	24	16
200... 350	10	10	50	15	10

VAG KRV Сферична възвратна клапа с потопяема сфера

КАНАЛИЗАЦИЯ ИНДУСТРИЯ

Технически параметри



Размери в mm												
DN		40	50	65	80	100	125	150	200	250	300	350
Размери	h	95	115	135	180	200	225	260	335	410	490	590
	L	180	200	240	260	300	350	400	500	600	700	800
Диаметър на сферата	B	50	63	80	96	125	150	180	250	320	370	440
Размери на фланшовите съединения	D	150	165	185	200	220	250	285	340	400	455	505
	k	110	125	145	160	180	210	240	295	350	400	460
	бр. отвори	4	4	4	8	8	8	8	8	12	12	16
	d	18	18	18	18	18	18	18	23	23	23	23
	b	19	19	19	19	19	19	19	19	20	22	24
Нето тегло, kg		8	9	11	13	20	32	42	74	138	200	310
Необходимо пространство, m ³		0,005	0,007	0,010	0,014	0,02	0,031	0,046	0,086	0,146	0,229	0,340