

VAG INTEREX® Бътерфлай клапа W тип

— ВОДА
КАНАЛИЗАЦИЯ
ВЪЗДУХ

PN 10/16
DN 40...800



Кат 1350-A

Характеристики на продукта

- В съответствие с изискванията на стандарт EN 593.
- Конструкция с центричен диск.
- Ваферен тип, за фланци съгласно стандарти EN 1092 PN 10/16 и ANSI B 16.5 клас 125/150, максимален номинален диаметър DN 800.
- Меко уплътнение, благодарение на вулканизираната облицовка в корпуса.
- При размери до DN 200 с ръчен лост.
- При размери по-големи от DN 200 с редуктор.
- Габаритни размери съгласно EN 558-1, базисни модели 20 (DIN 3202, K1).
- Горен фланец съгласно ISO 5211.
- Окончателни приемни изпитвания, съгласно стандарт EN 12266.

Материали

- Корпусът е от сив чугун съгласно EN (GG - 25).
- Дискът е от сферографитен чугун съгласно EN (GGG-40), полиамидно покритие.
- Валове са от неръждаема стомана.
- Уплътнителната облицовка е от EPDM и е вулканизирана в корпуса.
- Вал/дискът за свързване на щифтовете са от неръждаема стомана.

Защита от корозия

- Епоксидно покритие.
- Дебелина на слоя: > 250 μm
- Сцепление: > 12 N/mm²

Приложения

- Максимални работни температури при водни приложения: 70° C.
- Максимални работни температури при въздушни приложения: 70° C.

Алтернативи

- С ръчен лост с надрез от неръждаема стомана.
- С пневматично задвижващо устройство.
- С червячен редуктор.
- С електрическо задвижващо устройство.
- DN 700/800 съгласно ANSI, фланци 125/150.

Област на приложение Вода / Канализация / Въздух

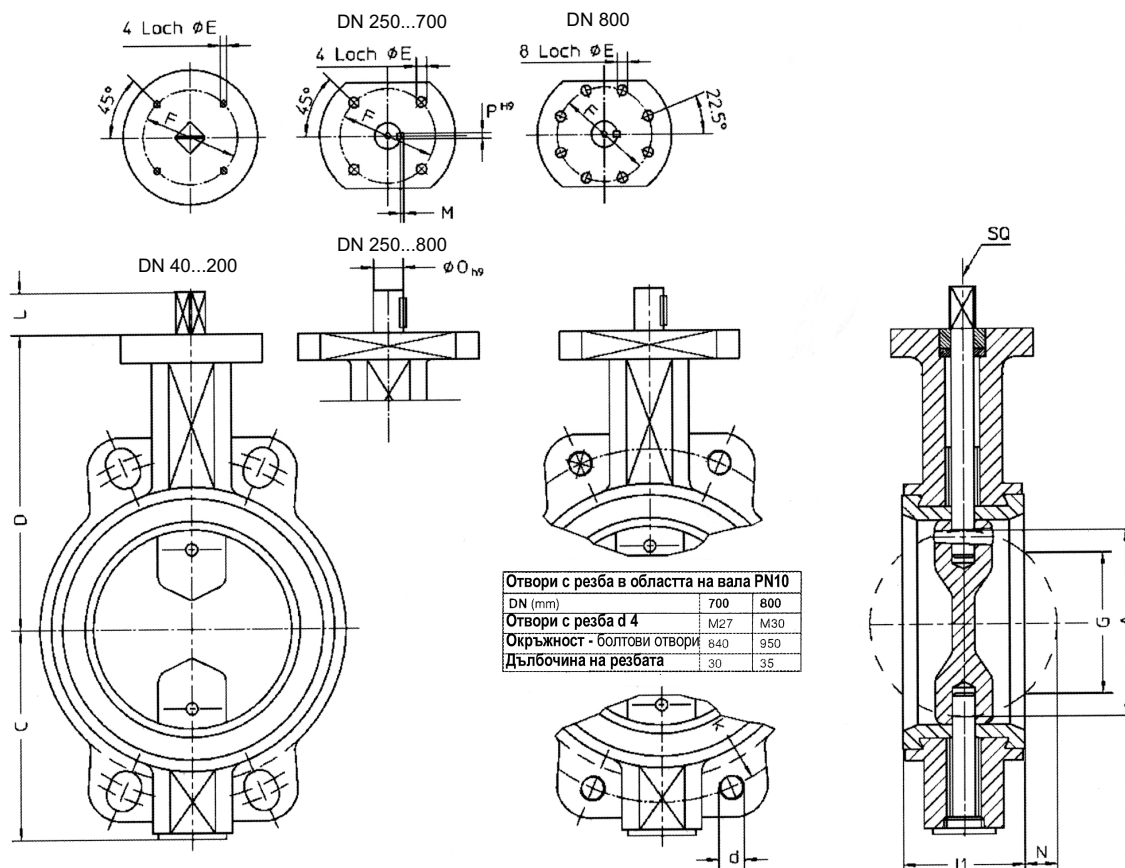
Окончателни приемни изпитвания съгл. EN 12266

DN, mm	PN, bar	Максимално диференциално налягане, bar	Максимална температура вода, въздух, °C	Изпитвателно налягане, bar	
				в корпуса	в гнездото
40... 600	16	16	70	24	18
40... 800	10	10	70	15	11

VAG INTEREX® Бътерфлай клапа W тип

— ВОДА
КАНАЛИЗАЦИЯ
ВЪЗДУХ

Размери / тегла



Размери в mm																		
DN	40	50	65	80	100	125	150	200	250	300	350	400	450	500	600	700	800	
Дължина I1 между лицевите повърхности	33	43	46	46	52	56	56	60	68	78	78	102	114	127	154	165	190	
Размери PN 10 на фланците DIN2501 PN16	отвори	—	—	—	2	2	2	2	2	2	4	4	4	4	4	—	—	
	отвори с резба	—	—	—	—	—	—	—	—	—	—	—	—	—	—	4	4	
	отвори	—	—	—	8	8	8	8	12	12	12	16	16	20	20	20	—	—
	A	40	50	65	80	100	125	150	200	250	300	336	386	436	486	586	686	786
	C	68	73	80	88	104	116	138	163	203	228	265	305	330	355	435	510	555
	D	103	113	121	128	146	158"	174	198	245	270	312	360	380	410	490	550	600
	E	7	7	7	7	7	7	g	9	11	14	14	18	18	18	22	22	18
	F	50	50	50	50	50	50	70	70	102	102	125	140	140	140	165	165	254
	Q	27,5	31	50	69	89	115	142,5	194	243	293	330	375	424	472	568,2	581	777
	L	12	12	12	12	16	16	19	19	45	55	55	65	65	65	80	80	110
	M	—	—	—	—	—	—	—	—	3	3	3	3	3	3	3,5	4	4
	N	5,0	5,0	11,0	18,5	25,5	36,0	48,5	71,5	91	111	136	149	168	186	223	268	305
	O	—	—	—	—	—	—	—	—	28	28	28	42	42	42	50	60	60
	P	—	—	—	—	—	—	—	—	8	8	8	12	12	12	14	18	18
	SQ	11	11	11	11	14	14	17	17	—	—	—	—	—	—	—	—	—
	ISO	F05	F05	F05	F05	F05	F05	F07	F07	F10	F10	F12	F14	F14	F14	F16	F16	F25
	тегло, kg	1,48	2,12	2,54	3,14	4,72	6,38	8,28	11,98	21,3	29,94	37,28	64	75,6	101,6	152,3		