

VAG EROX® Q-шлюзов затвор (савак)

За стенен монтаж, с квадратно напречно сечение — КАНАЛИЗАЦИЯ, ВОДА

Размер 200 x 200 –
2000 x 2000, PN 0,6 bar



Кат 2430-A

Алтернативи

- Материал 1.4571
- EROX G: с гладък проход с опорна пластина
- EROX D: резбата на стъблото е извън средата
- EROX R: за дроселиране
- Специални конструкции за по-високи отношения на наляганята

Принадлежности

- Т-ключ
- Работни комплекти 1— 8
- Парчета камъни за монтаж в кръгла камера
- Преносимо електрозадвижване на ротора

Спазвайте минималната монтажна дълбочина!

Характеристики на продукта

- Компактна конструкция
- Лесен и бърз монтаж с няколко анкерни болта
- Фиксираният с дюбели шибър с плосък затвор е готов за експлоатация след монтажа
- Херметичен от двете страни до 6 m воден стълб
- Свободно стояща рамкова конструкция
- Не е необходимо блокиране
- Уплътнителен пръстен изцяло с гумена облицовка за уплътняване на стенни отвори
- уплътнението се сменя без необходимост от демонтаж на шибъра с плосък затвор
- Много ниски работни въртящи моменти към тефлоновите плъзгащи клинове

Материали

- Корпус, рама, затвор и стъбло — от неръждаема стомана 1.4301, алтернативно 1.4571
- Работни части — от неръждаема стомана/бронз, устойчиви на отпадна вода
- Уплътнителен пръстен — от EPDM (устойчив на отпадна вода), по избор — нитрил-бутадиен каучук.

Защита от корозия

- Всички части от неръждаема стомана са ецнати във вана.

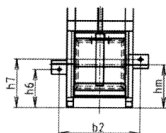
Подготовка на стената

- Стената за монтаж на шибъра с плосък затвор трябва да бъде равна и перпендикулярна.
- Трябва да се съблюдават следните допуски, съгласно DIN 18202, издание май 1986 г.:
Таблица 1 = ограничени размери, ред 6
Таблица 2 = ъглови допуски, ред 1
Таблица 3 = допуски в една равнина, ред 7
- Стената трябва да бъде плоска с максимален допуск от 5 mm. В областта на уплътняване нейната повърхност трябва да бъде гладка и непорозна.

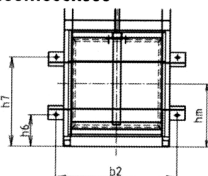
Област на приложение

- Пречиствателни станции за води/ отпадни води
- Защита от наводнения
- При високи изисквания към херметичността до 6 m воден стълб, например DN 1200 максимум 0,0012 l/min.

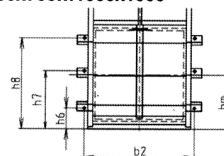
200x200...300x300



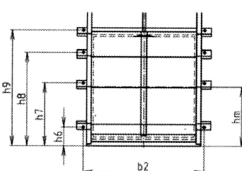
400x400...600x600



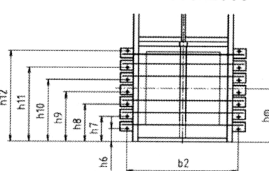
700x700...1000x1000



1200x1200



1400x1400...2000x2000

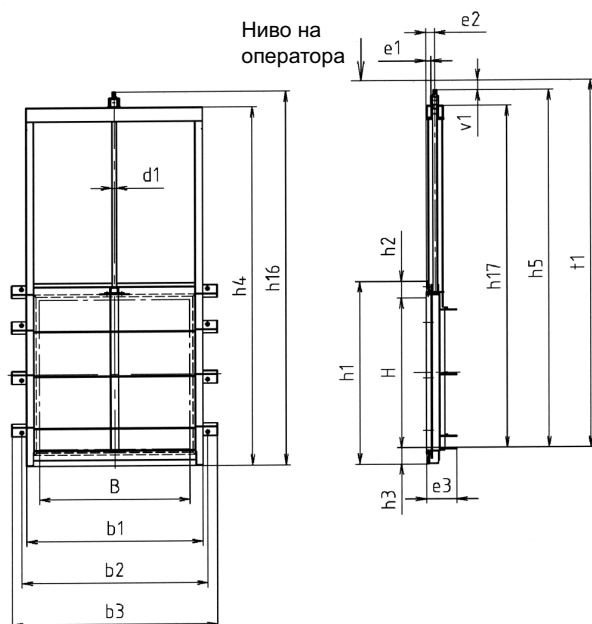


Област на приложение		Окончателни изпитвания съгласно EN 12266-2, Таблица A.5, скорост на изтичане C	
Размер, mm	Максимално работно свръхналягане от двете страни, bar	Максимална работна температура при течности, °C	Изпитвателно налягане на гнездото с вода, bar
200 x 200 ... 2000 x 2000	0,6 (6 m – воден стълб)	50	0,6

VAG EROX® Q-шлюзов затвор (савак)

За стениен монтаж, с квадратно напречно сечение — КАНАЛИЗАЦИЯ, ВОДА

Размери / тегла



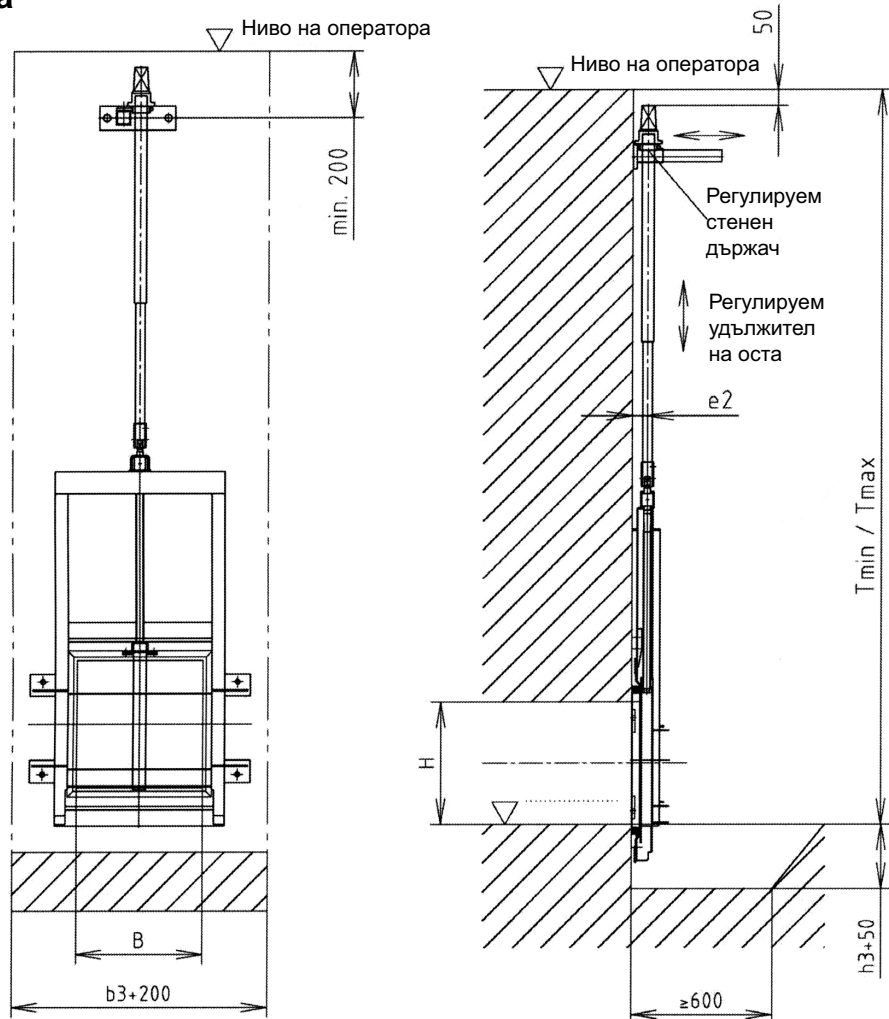
Размери в mm															
Размер	200x 200	300x 300	400x 400	500x 500	600x 600	700x 700	800x 800	900x 900	1000x 1000	1200x 1200	1400x 1400	1500x 1500	1600x 1600	1800x 1800	2000x 2000
b1	338	438	538	638	738	904	1004	1104	1204	1404	1750	1850	2000	2150	2350
b2	416	516	616	716	816	982	1082	1182	1282	1482	1846	1946	2096	2246	2446
b3	496	596	696	796	896	1138	1238	1338	1438	1638	2062	2162	2312	2462	2662
d1	Tr 24x5-LH					Tr 36x5-LH					Tr 48x8-LH			Tr 60x9-LH	
e1	32					52					80			100	
e2	47					72					100			120	
e3 около	100		120			170	180	205	210	240	350			450	
hm	218	268	318	368	418	480	530	580	630	730	892	942	1017	1092	1192
h1	436	536	636	736	836	962	1062	1162	1262	1462	1762	1862	2012	2162	2362
h2	118					131					170				
h3	118					131					192				
h4	705	907	1107	1307	1527	1860	2060	2260	2440	2868	3468	3668	3948	4325	4745
h5	684	886	1086	1286	1506	1854	2055	2254	2434	2863	3452	3652	3932	4354	4774
h6	192	242	160	195	220	208	223	223	238	268	180	182	182	147	147
h7	244	296	450	555	651	508	558	623	673	688	422	442	472	402	442
h8						778	868	973	1063	1130	677	709	762	727	797
h9										1416	932	982	1057	1052	1152
h10											1192	1255	1352	1387	1512
h11											1452	1530	1647	1722	1872
h12											1687	1785	1932	2087	2287
h16	802	1004	1204	1404	1624	1985	2185	2385	2565	2994	3644	3844	4124	4546	4966
h17	587	789	989	1189	1409	1729	1929	2129	2309	2737	3276	3476	3756	4133	4553
s1	□ 16					□ 26					∅ 30			∅ 40	
t1	789	991	1191	1391	1611	1969	2170	2369	2549	2978	3617	3817	4097	4519	4939
v1	105					115					165				
Брой отвори	2 x ∅ 15		4 x ∅ 15			6 x ∅ 15		6 x ∅ 26		8 x ∅ 26	14 x ∅ 30			14 x ∅ 36	
Обороти/ход	51	72	92	112	132	153	173	195	216	256	192	200	223	210	235
Нето тегло, kg	11	15	33	40	49	103	114	151	164	243	670	750	820	1100	1400
Изискуем обем, m³	0,040	0,066	0,100	0,134	0,175	0,375	0,475	0,646	0,7722	1,172	2,229	2,900	3,028	5,1	5,9

VAG EROX® Q-шлюзов затвор (савак)

За стенен монтаж, с квадратно напречно сечение — КАНАЛИЗАЦИЯ, ВОДА

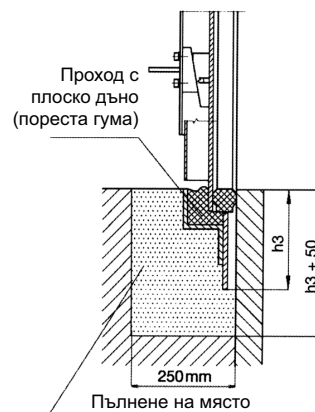
Информация за монтажа

(В случай на голяма монтажна дълбочина могат да се окажат необходими допълнителни стенни водачи)
Когато подавате поръчка, укажете монтажната дълбочина „Т“ (измерена между долната част на клапана и нивото на работния под)



Алтернативи

Версия „G“



Възможни варианти

- Версия „R“ за дроселиране
- Версия „G“ с плоско дъно