

VAG SKR Възвратна клапа с наклонен диск — ВОДА

PN 10/16/25
DN 200...1200



Кат 1510-A

Характеристики на продукта

- Съгласно EN 12334
- Благодарение на наклоненото седло се постига по-бързо затваряне, което намалява с 30% вероятността от възникване на воден удар
- Компактен дизайн
- С метално седло, износоустойчиво и защитено от корозия
- Габаритни размери съгласно EN 558-1, серии 14 (DIN 3202, F4)
- Тест за крайно приемане съгласно EN 1226 (DIN 3230 част 4)

Материали

- Тяло и диск от сферографитен чугун EN-JS 1030 (GGG-40)
- Оси от неръждаема стомана 1.4021
- Лагери от бронз (без цинк)
- Допълнително никелирана, микрообработка

Защита от корозия

- Вътрешно и външно епоксидно покритие

Обхват на приложение

- Максимална работна температура за неутрални флуиди: 50° C

Опции:

- Обхват на налягане PN 25
- Тяло и диск от стомана
- С вътрешен амортисьор
- Готова за поставяне на амортисьор
- Индикатор на позиция, механичен или електрически
- С вътрешно гумено уплътнение

Приложение

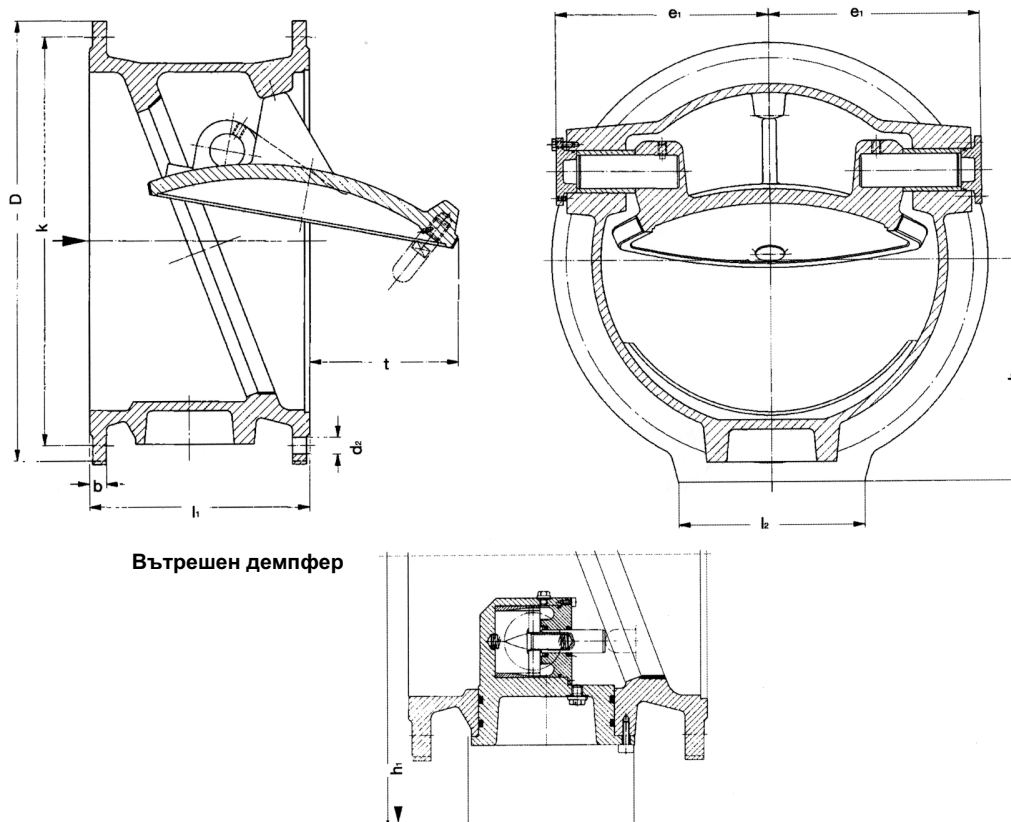
Тестове за крайно приемане съгласно EN 12266

DN, mm	PN, bar	Макс. работно налягане, bar	Максимална работна температура за вода, °C ¹⁾	Изпитвателно налягане с вода, bar	
				тяло	седло
200...1200 ²⁾	10	10	50	15	10
200...1000	16	16	50	24	16

¹⁾ По-високи температури и други флуиди по заявка. Не трябва да съдържа оплитаци се частици.

²⁾ Размер DN 1200 с амортисьор: макс. работно налягане 5 бара

VAG SKR Възвратна клапа с наклонен диск — ВОДА



Вътрешен демпфер

Размери в mm		200	250	300	350	400	450	500	600	700	800	900	1000	1200	
DN	e1 ≈	145	170	200	225	270	300	325	385	450	500	565	630	730	
	h1 ≈	245	270	340	370	420	460	500	585	650	750	855	890	1020	
	h2	PN10	175	205	232	265	295	312	340	395	455	525	565	620	740
		PN16						325	362	425	460	520	570	635	750
	l1	230	250	270	290	310	330	350	390	430	470	510	550	630	
	l2	160	180	200	225	250	250	300	330	400	450	550	600	700	
t ≈	55	75	100	135	150	190	210	265	320	380	420	470	670		
Фланец размери	PN 10	D	340	400	455	520	575	615	670	780	895	1015	1115	1230	1455
		k	295	350	400	460	515	565	620	725	840	950	1050	1160	1380
		бр. отвори	8	12	12	16	16	20	20	20	24	24	28	28	32
		d2	23	23	23	23	28	28	28	31	31	34	34	37	40
		b	20	22	24,5	26,5	28	26,5	26,5	30	32,5	35	37,5	40	45
	PN 16	D	340	400	455	520	575	640	715	840	910	1025	1125	1255	1485
		k	295	355	410	470	525	585	650	770	840	950	1050	1170	1390
		бр. отвори	12	12	12	16	16	20	20	20	24	24	28	28	32
		d2	23	28	28	28	31	31	34	37	37	40	40	43	50
		b	20	22	24,5	26,5	28	31,5	31,5	36	39,5	43	46,5	50	57
Тегло нето, kg	PN 10	40	65	83	118	145	190	220	315	420	640	910	1150	1520	
	PN 16	40	65	83	118	145	210	250	365	470	750	980	1250	1580	
	PN 10 с амортисьор	43,5	68,5	92	127	160	205	244	350	468	704	984	1235	1600	
	PN 16 с амортисьор	43,5	68,5	92	127	160	225	274	400	518	814	1054	1335	—	
Изискван поток, m³	PN 10	3,030	0,045	0,060	0,080	0,110	0,130	0,170	0,250	0,360	0,500	0,640	0,850	1,36	
	PN16	1030	0,045	0,060	0,080	0,110	0,140	0,190	0,280	0,370	0,520	0,660	0,880	1,45	