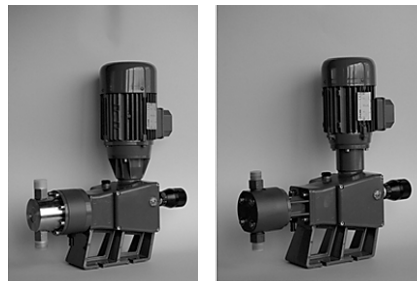


Електромеханични бутални дозираци помпи Etatron



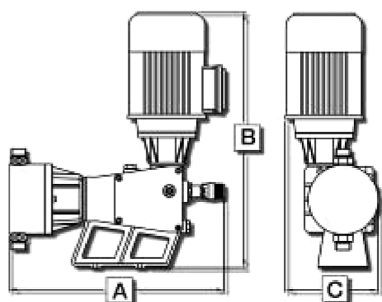
Характеристика

- Корпус от лят алуминий с епоксидно/противоокиселинно покритие
- IP55 степен на защита
- Изолация клас F
- Регулиране на дебита чрез микрометричен винт
- Вертикално разположен двигател
- Електрическо захранване
- 230/400 V трифазен променлив 50 Hz
- 230 V а.с. монофазен 50 Hz
- Двигатели на постоянен ток

Други опции

Серво мотор конвертор на 4-20 тА външен управляващ сигнал

Компоненти	Серия AA	Серия BA	Материали по поръчка
Дозатор	AISI316	PVC	PP - PTFE - PVDF
Бутало	AISI316	CERAMIC	AISI + OSS.CR-AISI420
Уплътнения на буталото	NBR	VITON®	PTFE • EPDM • SILICONE •
Клапани	AISI316	PVC	PP • PTFE • PVDF
Легла на клапаните	AISI316	PVC	PP • PTFE • PVDF
Уплътнения на клапаните	NBR	VITON®	DUTRAL-NBR
Сфери	AISI316	PYREX	PTFE



Електромеханични бутални помпи с Дозатор от AISI 316

Код	Дебит, l/h		Налягане		Мощност, kW	Ø Бутало, mm	Ходове/мин		Ход на буталото, mm	Тип на клапана	Свързване
	50 Hz	60 Hz	bar	psi			50 Hz	60 Hz			
1P0009AA 1P0015AA 1P0018AA	9 15 18	11 18	20	(290)	0,25	13	60 103 120	72 122	20	DV ^{BA}	½" G
1P0014AA 1P0024AA 1P0029AA	14 24 29	17 29	20	(290)	0,25	16	60 103 120	72 122	20	DV ^{BA}	½" G
1P0037AA 1P0064AA 1P0073AA	37 64 73	44 74	20	(290)	0,25	26	60 103 120	72 122	20	DV ^{BA}	½" G
1P0052AA 1P0088AA 1P0103AA	52 88 103	62 105	14	(203)	0,25	30	60 103 120	72 122	20	DV ^{BA}	½" G
1P0089AA 1P0153AA 1P0178AA	89 153 178	1 107 182	13	(188)	0,25	40	60 103 120	72 122	20	A(3)	¾" G
1P0128AA 1P0220AA 1P0256AA	128 220 256	153 260	8	(116)	0,25	48	60 103 120	72 122	20	A(3)	¾" G
1P0165AA 1P0283AA 1P0330AA	165 283 330	198 336	6	(87)	0,25	55	60 103 120	72 122	20	A(3)	1" G
1P0206AA 1P0354AA 1P0411AA	206 354 411	247 419	6	(72)	0,25	60	60 103 120	72 122	20	A3 ¹	1" G
1P0251AA 1P0431AA 1P0503AA	251 431 503	302 512	4	(58)	0,25	67	60 103 120	72 122	20	A(3)	1" G
1P0504AA 1P0770AA 1P1027AA	504 770 1027		8 6 4,5	(116) (87) (65)	0,55	67 95	120 120 120		20	A ¹	1" G 1½ G 1½ G

Електромеханични бутални дозираци помпи Etatron

Електромеханични помпи с дозатор от PVC

Код	Дебит, l/h		Налягане		Мощност, kW	Ø Бутало, mm	Ходове/мин		Ход на буталото, mm	Тип на клапана	Свързване
	50 Hz	60 Hz	bar	psi			50 Hz	60 Hz			
1P0009BA	9	11	10	(145)	0,25	13	60	72	20	DV ^B P»	½" G
1P0015BA	15	18					103	122			
1P0018BA	18	=					120				
1P0014BA	14	17	10	(145)	0,25	16	60	72	20	DV ^B P»	½" G
1P0024BA	24	29					103	122			
1P0029BA	29	=					120				
1P0037BA	37	44	10	(145)	0,25	26	60	72	20	DV ^B P»	½" G
1P0064BA	64	74					103	122			
1P0073BA	73	=					120				
1P0052BA	52	62	10	(145)	0,25	30	60	72	20	DV ^B P"	½" G
1P0088BA	88	105					103	122			
1P0103BA	103						120				
1P0089BA	89	107	10	(145)	0,25	40	60	72	20	DV ^B P"	¾" G
1P0153BA	153	182					103	122			
1P0178BA	178	=					120				
1P0128BA	128	153	8	(116)	0,25	48	60	72	20	DV ^B P"	¾" G
1P0220BA	220	260					103	122			
1P0256BA	256	=					120				
1P0165BA	165	198	6	(87)	0,25	55	60	72	20	DV ^B P"	1" G
1P0283BA	283	336					103	122			
1P0330BA	330	=					120				
1P0206BA	206	247	6	(72)	0,25	60	60	72	20	DV ^B P"	1" G
1P0354BA	354	419					103	122			
1P0411BA	411	=					120				
1P0251BA	251	302	4	(58)	0,25	67	60	72	20	DV ^B P"	1" G
1P0431BA	431	512					103	122			
1P0503BA	503	=					120				
1P0504BA	504		8	(116)	0,55	67	120		20	DV ^B P"	1" Gm
1P0770BA	770		6	(87)		83	120				1½ Gm
1P1027BA	1027		4,5	(65)		95	120				1½ Gm