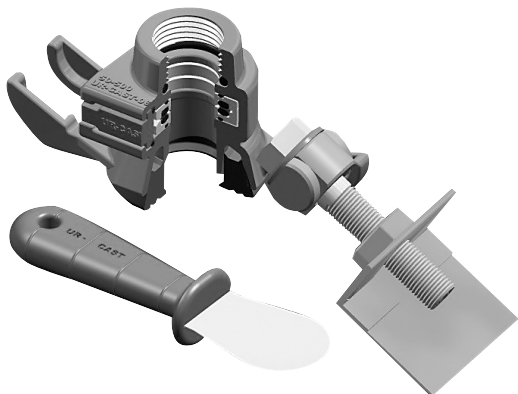


Серия 06 — Универсална водоземна скоба за пробиване на тръбопроводи под налягане



Инструкции за монтаж

на тръбопровод под налягане

- Прихванете скобата към тръбата
- Отстранете затварящия механизъм от скобата
- Поставете устройството за пробиване на тръбата върху скобата и пробийте тръбата
- Вмъкнете шпатулата в прореза, за да спрете водния поток
- Премахнете устройството за пробиване на тръбата и завършете присъединяването
- Отстранете шпатулата
- Поставете затварящия механизъм

Затварящ механизъм

REF.	описание
UR-70-100	малка шпатула
UR-70-200	голяма шпатула

- Подходящ за монтаж на тръбопроводи под налягане
- Серия 06 може да се монтира на тръби от твърди материали, като чугун, неръждаема стомана, PVC, азбест цимент и др
- Обхваща тръби с диаметър от 60 до 600 mm само с 2 тела (глави)
- Работно налягане PN 10 и PN 16
- Сферографитен чугун GGG-50
- 250 µm епоксидно покритие
- Окомплектовка с болтове от неръждаема стомана и гумени уплътнения от EPDM
- Плосък ремък от неръждаема стомана с 60 mm ширина, гайки от неръждаема стомана и гума EPDM
- Варианти с малка и голяма шпатула

Тяло Изход	Ремък		
	DN тръба	Ø min	Ø max
3/4"			
1"			
	50—60-65	60	94
	80—100	88	130
	125	133	159
	150	159	192
	150	190	220
	200	216	246
	200	240	270
	250	267	318
	300	318	368
	350	355	428
	400	406	475
	450	470	546
	500	508	571
1¼"			
1½"			
2"			
	80—100	88	130
	125	133	159
	150	159	192
	150	190	220
	200	216	246
	200	240	270
	250	267	318
	300	318	368
	350	355	428
	400	406	475
	450	470	546
	500	508	571

Част	Материал	Покритие	Стандарт
тяло	сферографитен чугун GGG 50	епоксидно покритие	EN 1514, EN 1563, BS 6920
шайба/пръстен	сферографитен чугун GGG 50	епоксидно покритие	EN 1514, EN 1563, BS 6920
шайба/пръстен	неръждаема стомана		AISI 304
болтове и гайки	F-114, 8.8	дакромет	DIN 933, DIN 934
уплътнение	EPDM		EN 681-1, BS 6920
затваряща тапа	POM		
шпатула	неръждаема стомана		AISI 304