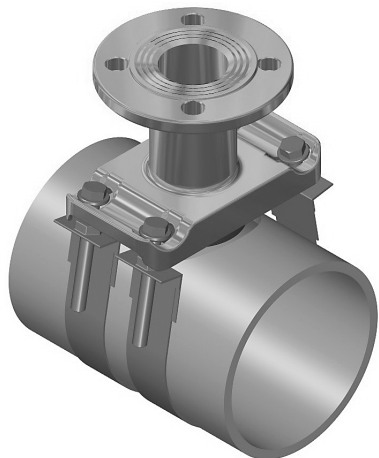


## Серия 61 — Водовземна универсална скоба, фланшова



- Обхваща тръби с диаметър от 88 до 1050 мм
- Работно налягане PN 10 и PN 16
- Сферографитен чугун GGG 50
- 250 μm епоксидно покритие
- Окомплектовка с болтове и шайби от неръждаема стомана, гумени уплътнения от EPDM
- Ремък от неръждаема стомана с дебелина 60 мм, гайки от неръждаема стомана и гума EPDM

Тяло	Ремък		
Изход	DN тръба	Ø min	Ø max
DN-50			
DN-60/65	80—100	88	130
	125	133	159
	150	159	192
	200	190	220
		216	254
	250	267	316
	300	318	368
	350	368	435
	400	426	466
	450	473	510
	500	505	554
		557	606
	610	668	
	668	726	
	708	754	
	760	805	
DN-80	125	133	159
	150	159	192
	200	190	220
		216	254
	250	267	316
	300	318	368
	350	368	435
	400	426	466
	450	473	510
	500	505	554
		557	606
		610	668
	668	726	
	708	754	
	760	805	

Тяло	Ремък		
Изход	DN тръба	Ø min	Ø max
DN-100	150	159	192
	200	190	220
		216	254
	250	267	316
	300	318	368
	350	368	435
	400	426	466
	450	473	510
	500	505	554
		557	606
		610	668
		668	726
	708	754	
	760	805	
	805	850	
DN-125	200	216	254
	250	267	316
	300	318	368
	350	368	435
	400	426	466
	450	473	510
	500	505	554
		557	606
	610	668	
	668	726	
DN-150	300	318	368
	350	368	435
	400	426	466
	450	473	510
	500	505	554
		557	606
DN-150	500	505	554
		557	606
	600	610	668
		668	726
	700	708	754
		760	805
DN-150	800	805	850
	900	900	950
	450	473	510
	500	505	554
		557	606
DN-200	600	610	668
		668	726
	700	708	754
		760	805
	800	805	850
	900	900	950
	1000	1000	1050