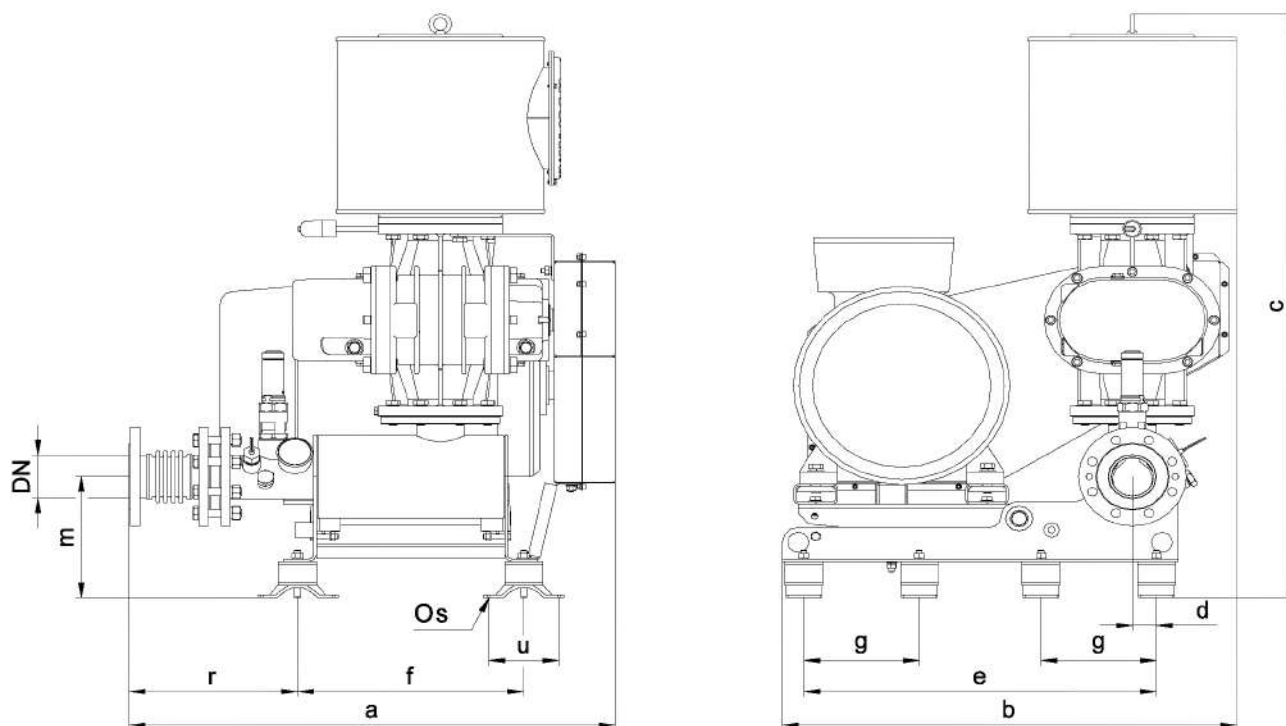


## Въздуходувки DT — Габаритни чертежи от DT 6/42 до DT 120/1002



	a	b	c	d	e	f	g	k	m (±5 mm)	u	r	s	DN	Kg <sup>**)</sup>	K <sup>***)</sup>
DT 6/42	798	635	645	50	430	330	—	114	160	80	341	9	DN65/PN 10	77	K 42
DT 10/42	811	648	845	50	430	330	—	114	160	80	341	9	DN65/PN 10	91	K 42
DT 20/42	829	648	845	50	430	330	—	114	160	80	341	9	DN65/PN 10	95	K 42
DT 30/42	823	673	961	50	430	330	—	114	160	80	341	9	DN65/PN 10	120	K 42
DT 30/72	869	829	1065	45	655	420	—	40	246	130	313	13	DN80/PN 10	150	K 72
DT 40/72	895	829	1065	45	655	420	—	40	246	130	313	13	DN80/PN 10	160	K 72
DT 50/72	903	844	1186	45	655	420	—	40	246	130	313	13	DN80/PN 10	200	KN72
DT 50/102	1025	869	1240	70	680	500	—	40	246	130	385	13	DN 100 /PN 10	230	K 102
DT 60/102	1049	869	1240	70	680	500	—	40	246	130	385	13	DN100/PN10	245	K 102
DT 65/102	1085	883	1247	70	680	500	—	40	246	130	385	13	DN100/PN10	325	K 102
DT 66/202	1227	1022	1336	188	940	600	—	40	250	130	444	13	DN 150 /PN 10	425	K 202
DT 66/202 *	1227	1056	1388	188	940	600	—	40	250	130	444	13	DN150/PN10	450	K 202
DT 70/202	1324	1112	1518	188	940	600	—	40	250	130	444	13	DN 150/PN 10	630	KN202
DT 70/302	1643	1320	1687	247	1200	700	—	60	413	144	727	13	DN200/PN10	750	K 302
DT 90/302	1717	1369	1816	247	1200	700	—	60	413	144	727	13	DN200/PN 10	975	KN302
DT 90/552	1829	1540	1932	300	1420	800	510	60	463	144	817	13	DN250/PN 10	1110	K 552
DT 100/552	1866	1597	2082	300	1420	800	510	60	463	144	817	13	DN250/PN 10	1375	K 552
DT 100/802	2063	1597	2082	300	1420	880	510	60	463	144	947	13	DN300/PN 10	1490	K 802
DT 110/802	2126	1597	2082	300	1420	880	510	60	463	144	947	13	DN300/PN10	1710	K 802
DT 120/1002	2404	1600	2017	300	1420	880	510	60	463	144	1244,5	13	DN300/PN 10	1810	K 1002

\*\*) Тегло без електромотор

\*\*\*) Шумоизолиращ кожух