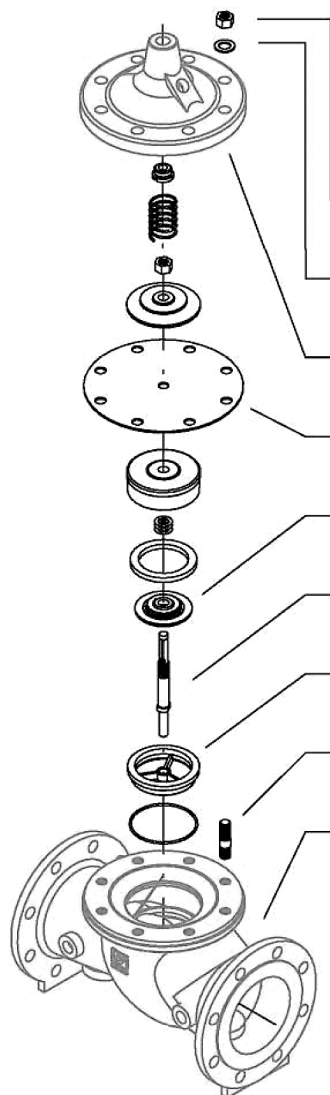


## CLA-VAL 100-01 — Материали и налягане

### Стандартни материали NGE/GE/AE



(3) Гайка	Неръждаема стомана
(29) Шайба	Неръждаема стомана
(6) Капак	Дуктилен чугун
(9) Диафрагма	Усилена гума
(11) Водач на диска	Неръждаема стомана
(14) Шпиндел	Неръждаема стомана
(15) Седло	Неръждаема стомана
(4) Шайба	Неръждаема стомана
(16) Тяло	Дуктилен чугун

( ) : Номериране съгласно стандартната номенклатура (HYG001TE) Стандартно епоксидно покритие 250 микрона

NGE — Ново право изпълнение  
GE — Право изпълнение  
AE — Ъглово изпълнение

	(mm)	32	40	50	65	80	100	125	150	200	250	300	350	400	500	600
	(in)	1 1/4"	1 1/2"	2"	2 1/2"	3"										
<b>NGE</b>	Фланци Резба															
<b>GE</b>	Фланци Резба															
<b>AE</b>	Фланци Резба															

Стандартни налягания : PN 10, PN 16, PN 25. По заявка — по-високи

## CLA-VAL 100-01 — Материали и налягане

### Основен вентил

#### Материали



- Осигуряваме над 40 различни сплави
- Сферографитен чугун ASTM A536
- Лята стомана ASTM A21 6 WCB
- Бронз ASTM B62
- Naval Бронз ASTM B61
- Алуминий-Бронз А5ТМВ148
- Monel
- 304 & 316 неръждаема стомана
- Дуплекс неръждаема стомана
- Супер Дуплекс неръждаема стомана

#### Епоксидно покритие

Епоксидното покритие на CLA-VAL е одобрено за използване върху чугунени или стоманени

вентили. То осигурява добра защита срещу редица условия като води, някои киселини, химикали, разтворители и основи.

- Покритието не съдържа субстанции влияещи на вкуса, миризмата и цвета на питейната вода
- Хигиенно одобрено
- Дебелина не по-малко от 250  $\mu\text{m}$
- Липсва порьозност

#### Защита на специфични компоненти

Слоят от никел осигурява:

- Отлична защита от корозия
- Отлично качество.

Новият Ni-P.T.F.E. композит е специално разработен за критични компоненти, особено при такива с неравномерно движение. Това ново покритие комбинира предимствата на никелирането и P.T.F.E и осигурява надеждна защита.

Покритието на CLA-VAL's or Ni-P.T.F.E слой осигурява:

- Отлична корозионна устойчивост
- Суха обмазваща повърхност
- Намален коефициент на триене
- Специално разработено за твърда вода, поради антиваровиковите свойства на Ni-P.T.F.E.