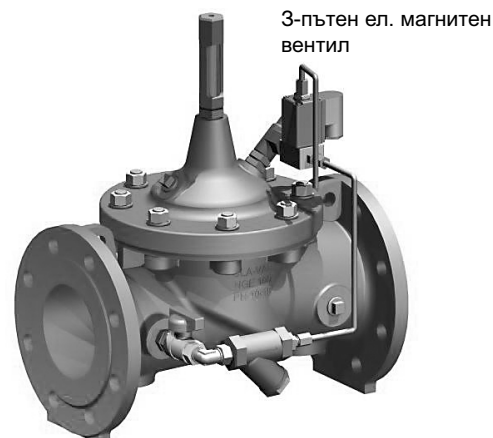


CLA-VAL 136E/D-01 & -03 — On/Off вентил с дистанционно управление чрез електромагнитен вентил

Необслужваем, надежден, прецизен

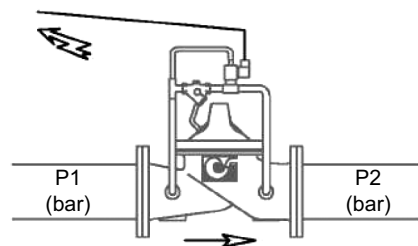
- Напълно автоматично действие
- Лесна настройка и поддръжка
- Сертифицирани материали
- Поддръжка по целия свят



CLA-VAL серия 136: Основна функция

CLA-VAL серия 136E/D е On/Off вентил с дистанционно управление управляван чрез електромагнитен вентил, който отваря или затваря при получаване на електрически сигнал от електромагнитния пилот.

CLA-VAL серия 136 е постъпателен регулиращ вентил.

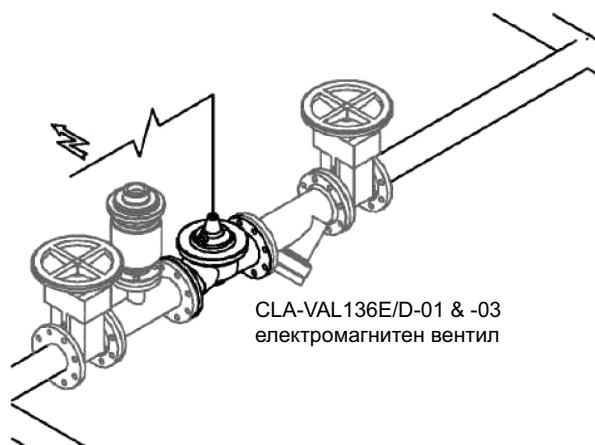


CLA-VAL 136E/D-01 & -03: Типично приложение

CLA-VAL 136E/D-01 & -03 е on/off регулиращ вентил, който или отваря напълно, когато към електромагнитния вентил се подаде напрежение, или затваря напълно, когато напрежението се отнеме.

CLA-VAL 136E/D-01 & -03 типично се използва в индустриални приложения като регулиране на техническа вода при производство, миксиране и други.

Същевременно CLA-VAL 136E/D-01 & -03 може да се използва като ниво регулатор, чрез използването на поглавък, изпращащ електрически сигнал за отваряне или затваряне на вентила



Серия 136 Комбинации

Основен вентил	100-01
On/Off Дистанционен контрол	
AE/GE: DN 32—150/NGE: DN 50—150	136E/D—01
AE/GE: DN 150—400/NGE: DN 150—800	136E/D—03
Постъпателен регулиращ вентил	
AE/GE: DN 32—150/NGE: DN 50—150	136—07
AE/GE: DN 150—400/NGE: DN 150—800	136—38

Други функции : Моля, свържете се с нас