

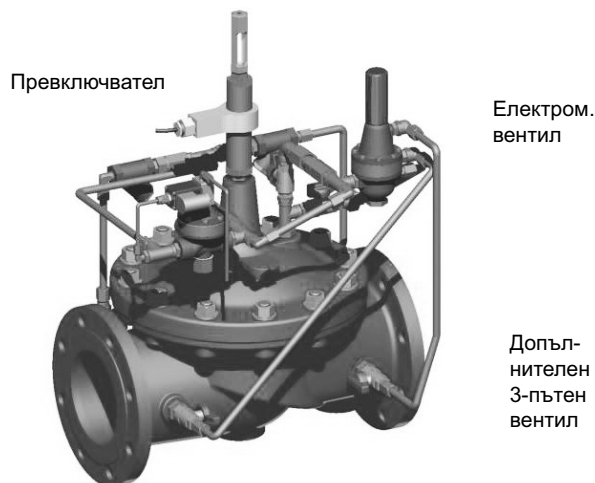
## CLA-VAL 60-31/72 — Вентил за защита на помпи с управляема скорост на отваряне/затваряне

### Необслужваем, надежден, прецизен

- Напълно автоматично действие
- Лесна настройка и поддръжка
- Сертифицирани материали
- Поддръжка по целия свят

### CLA-VAL серия 60: Основна функция

Вентилът за защита на помпи CLA-VAL серия 60 се управлява чрез пилот-вентил, и е проектиран за монтаж на нагнетателния тръбопровод след помпата, за да предпази системата от хидравлични удари причинени от старта и спирането на помпата.



### CLA-VAL 60-31/72: Начин на действие

#### При спряла помпа

Когато помпата е спряла, допълнителният 3-пътен вентил поддържа основния вентил затворен.

#### При стартиране на помпата

Помпата стартира при затворен вентил. При достигане на работния дебит на помпата, соленоидът постепенно отваря вентила, предотвратявайки хидравличен удар.

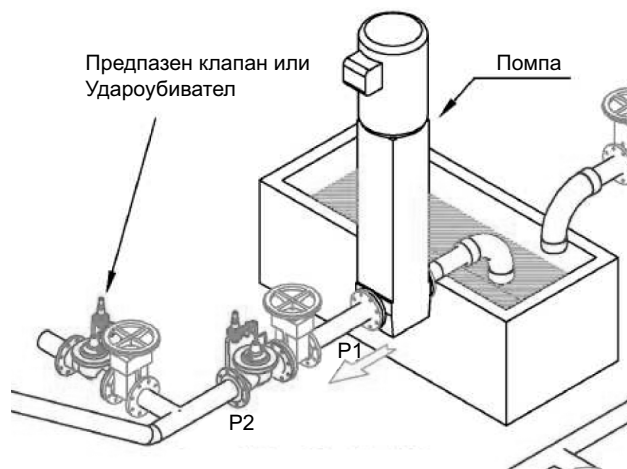
#### При спиране на помпата

Помпата спира при напълно затворен вентил. Сигналят за спиране размагнитва електромагнитния вентил, като основният вентил затваря плавно. Междувременно помпата все още работи. Когато вентилът е напълно затворил, превключвателят спира помпата.

#### Аварийна ситуация

При отпадане на напрежението на помпата ( $P2 > P1$ ), вентилът затваря бързо, за да предпази помпата.

Предпазният клапан или удароубивателят обикновено се комбинират с вентил за защита на помпите.



CLA-VAL 60-31/72

### Серия 60 Комбинации

Основен вентил 100—04  
Постоянна скорост отваряне/затваряне

Малки размери 60—31/02  
AE/GE: DN 50—100/NGE: DN 65—150

Големи размери 60—81  
AE/GE: DN 80—400 / NGE: 100—800

Рег. скорост отваряне/затваряне 60—31/72  
AE/GE: DN 100—400 / NGE: DN 125—600