

CLA-VAL 60-31/02 & 60-81 — Вентил за защита на помпи

Необслужваем, надежден, прецизен

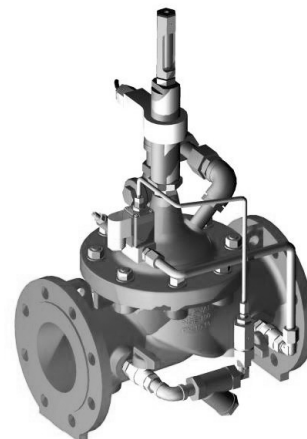
- Напълно автоматично действие
- Лесна настройка и поддръжка
- Сертифицирани материали
- Поддръжка по целия свят

CLA-VAL серия 60: Основна функция

Вентилът за защита на помпи CLA-VAL серия 60 се управлява чрез пилот-вентил, и е проектиран за монтаж на нагнетателния тръбопровод след помпата, за да предпази системата от хидравлични удари причинени от старта и спирането на помпата.



Възвр. клапан



CLA-VAL 60-31/02 или 60-81: Начин на действие

При спряла помпа

Когато помпата е спряла, хидравличната възвратна функция поддържа основния вентил затворен.

При стартиране на помпата

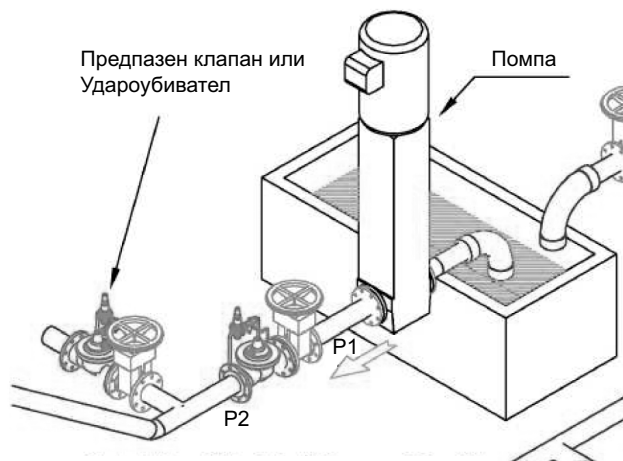
Помпата стартира при затворен вентил. При достигане на работния дебит на помпата соленоидът постепенно отваря вентила.

При спиране на помпата

Помпата спира при напълно затворен вентил. Сигналът за спиране размагнитва електромагнитния вентил, като основният вентил затваря плавно. Междувременно помпата все още работи. Когато вентилът е напълно затворил, превключвателят спира помпата.

Аварийна ситуация

При отпадане на напрежението на помпата ($P2 > P1$), хидравличната възвратна функция затваря бързо за да предпази помпата. Предпазният клапан или удароубивателят обикновено се комбинират с вентил за защита на помпите.



CLA-VAL 60-31/02 или 60-81

Серия 60 Комбинации

Основен вентил 100—04
Постоянна скорост отваряне/затваряне

Малки размери 60—31/02
AE/GE: DN 50—100/NGE: DN 65—150

Големи размери 60—81
AE/GE: DN 80—400 / NGE: 100—800

Рег. скорост отваряне/затваряне 60—31/72
AE/GE: DN 100—400 / NGE: DN 125—600