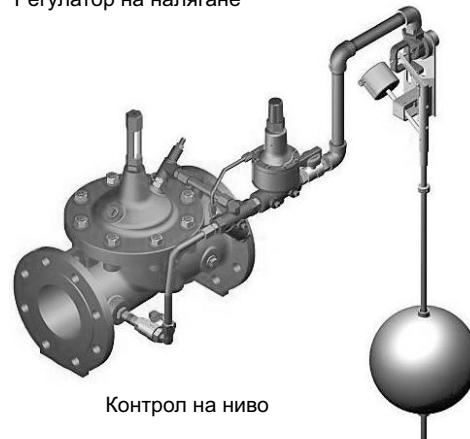


CLA-VAL 50-CF9 — Вентил за поддържане на налягане и регулиране на ниво

Необслужваем, надежден, прецизен

- Напълно автоматично действие
- Регулатор на налягане
- Лесна настройка и поддръжка
- Сертифицирани материали
- Поддръжка по целия свят

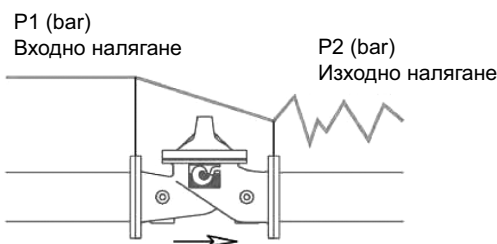
Регулатор на налягане



Контрол на ниво

CLA-VAL серия 50: Основна функция

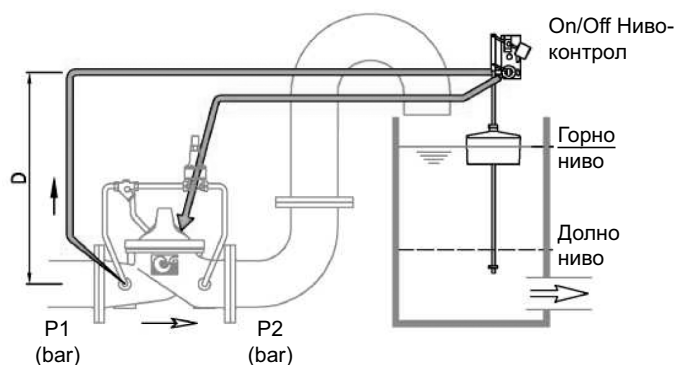
CLA-VAL серия 50 с „функция поддържане“ прецизно поддържа минимално, предварително зададено входно налягане независимо от промените в дебита. CLA-VAL серия 50 с „функция за освобождаване“ отваря бързо, за да освободи излишното налягане в системата.



CLA-VAL 50-01: Типично приложение

CLA-VAL 50-CF9 обикновено се монтира преди резервоар. Вентилът отваря когато водата достигне предварително зададено долно ниво, но поддържа постоянно налягане на входа, предпазвайки зоната преди него от понижаване на налягането. Следователно резервоарът се пълни, само ако налягането преди вентила е достатъчно за да отвори. Поплавъкът може да се монтира на всяка височина, при условие, че P1 (изразено в дължина) > D.

Защо контрол на ниво?



Серия 50 Комбинации

Основен вентил	100-01
Вентил за осв./поддържане на налягане	50-01
50-01 + Регулиране на ниво	50-CF9
50-01 + Възвратен вентил	51-01
50-01 + Удароубивател	52-03
50-01 + Удароубивател и обр.поток	52-03R
50-01 + Ел. магнитен вентил ON/OFF	58E/D-01

Други функции: Свържете се с нас